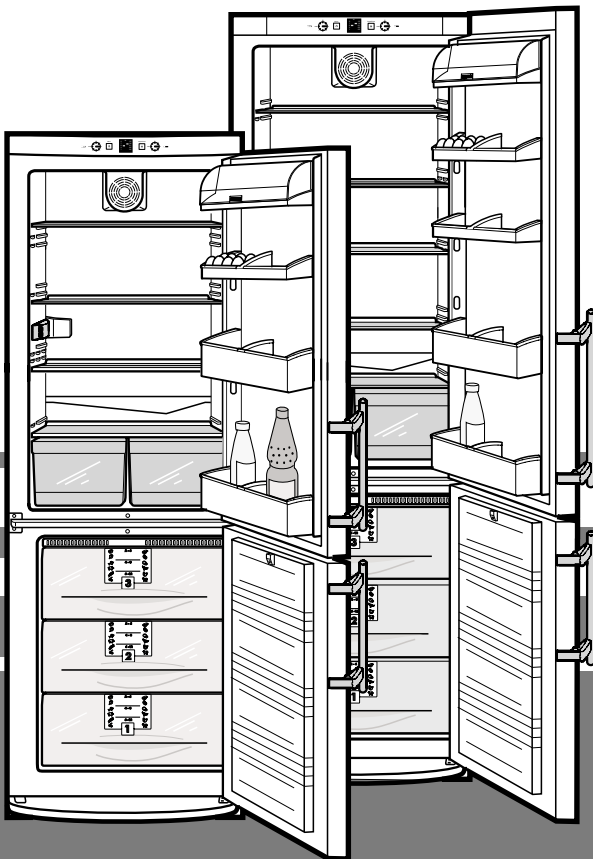


# Инструкция по эксплуатации

комбинированного холодильника-морозильника с морозильной камерой No-Frost

**RUS**



**7082 280-00**

CN/a/es...3 3005

**LIEBHERR**

# Краткое представление устройства

## Панель управления, рис. A1

### Морозильная камера

- ① Кнопка «On/Off» [Вкл./Выкл] холодильника и регулятор температуры морозильной камеры
- ② Кнопка «Superfrost» [Ускоренное замораживание]: светящийся индикатор=режим активирован. Для быстрого замораживания свежих продуктов.
- ③ Индикатор температуры и дисплей для регулировки температуры
- ④ Кнопка «Alarm» [Предупреждение] для отключения звукового сигнала

### Холодильная камера

- ⑤ Кнопка «On/Off» [Вкл./Выкл] холодильника и регулятор температуры холодильной камеры
- ⑥ Индикатор температуры и дисплей для регулировки температуры

### Установка температуры

1 пункт = максимальная  
max. = минимальная

### ● Рекомендуемое значение температуры:

Для холодильной камеры +5°C  
Для морозильной камеры -18°C

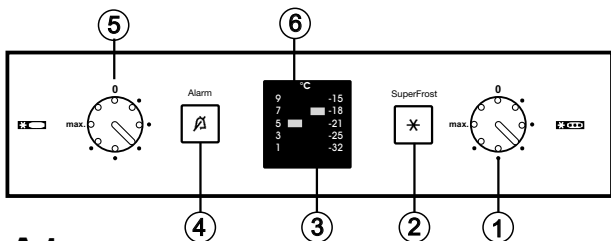
### Режим SuperFrost

Для быстрого замораживания свежих продуктов.

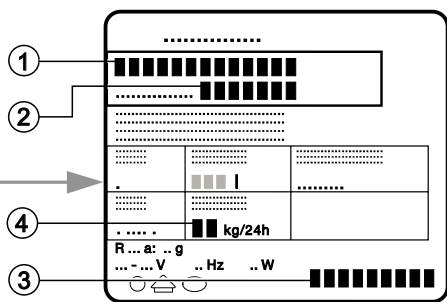
- Кратковременно нажмите кнопку «SuperFrost» [Ускоренное замораживание] ②, чтобы засветился индикатор.
- Оставьте режим включенным примерно на 6-24 часа.
- Поместите свежие продукты в контейнеры.
- Режим «SuperFrost» **отключается автоматически** примерно через 65 часов.

## Табличка с техническими характеристиками, рис. A2

- ① Модель холодильника
- ② Сервисный номер
- ③ Серийный номер
- ④ Масса продуктов в кг, замораживаемых за 24 часа



A1



A2

## Описание модели и принадлежностей, рис. A

### Холодильная камера, температура 5°C

- Ручки для транспортировки
- Панель управления
- Отделение для сливочного масла и сыра
- Кнопка для включения/выключения циркуляционной вентиляции ⑦ \*
- Подставка для яиц \*
- Полки для хранения высоких бутылок, полки, регулируемые по высоте \*
- Держатель для бутылок \*
- Решетка для бутылок
- Внутреннее освещение
- Сток талой воды

Секция холодильной камеры с максимально низкой температурой для хранения скоропортящихся продуктов

- Лотки для овощей, фруктов и салата
- Табличка с техническими характеристиками
- Дверная полка для хранения высоких бутылок и напитков

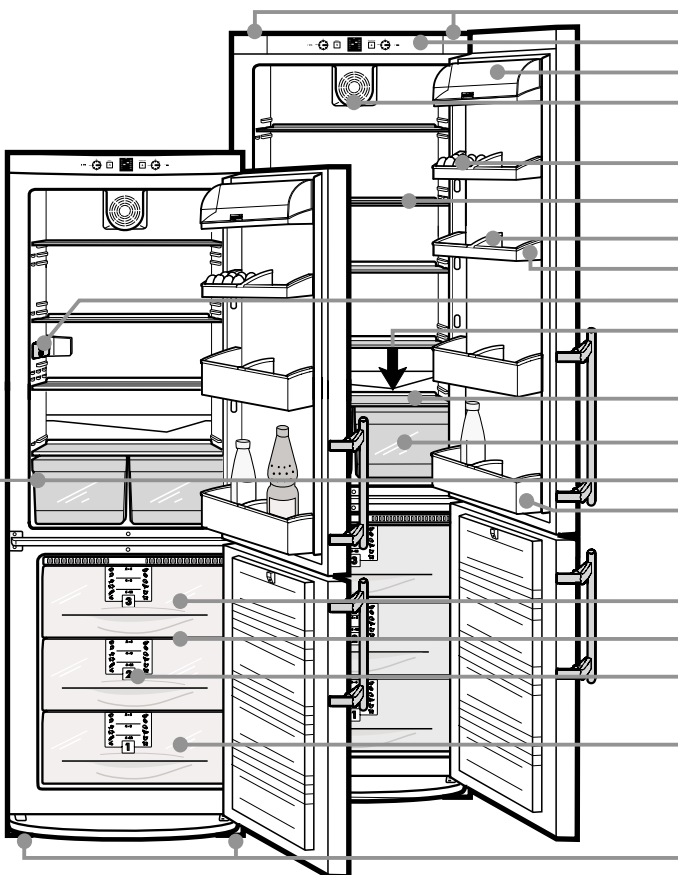
### Морозильная камера, температура -18°C

- Лоток для замораживания\*, аккумуляторы холода\*, лоток для приготовления кубиков льда\*
- Система Variospace

Информация о хранении замороженных продуктов\*

Прозрачные выдвигаемые контейнеры

Регулируемые по высоте ножки, ручки для транспортировки



A

Поздравляем Вас с приобретением нового холодильника. Выбрав данное изделие, Вы приобрели все преимущества самых современных технологий в области охлаждения, которые гарантируют Вам отличное качество, длительную исправную работу и высокую надежность.

Приобретенный Вами холодильник наделен такими функциональными возможностями, которые делают пользование им максимально удобным изо дня в день.

В конструкции холодильника применяются материалы, пригодные для вторичной переработки; его производство основано на технологических процессах, не загрязняющих окружающую среду. Таким образом, мы вместе с Вами вносим активный вклад в охрану окружающей среды.

Для ознакомления со всеми возможностями нового холодильника внимательно прочтите данную инструкцию по эксплуатации.

**RUS**

Сохраните инструкцию по эксплуатации для последующих обращений, а в случае передачи холодильника другому владельцу, передайте инструкцию вместе с ним.

Данная инструкция относится к нескольким моделям, поэтому могут встречаться незначительные расхождения описания с конструкцией конкретной модели.

## Содержание

Указания по эксплуатации	Страница
Краткое представление устройства .....	22
Содержание .....	23
Правила безопасности.....	23
Рекомендации по снижению потребления электроэнергии.....	23
Указания по обеспечению безопасности и предупреждения ...	24
Установка .....	24
Подключение к электросети.....	24
Включение и выключение холодильника .....	25
Установка температуры .....	25
Режим «SuperFrost» .....	25
Предупреждающий звуковой сигнал .....	25
Включение вентилятора* .....	25
Холодильная камера .....	26
Расположение продуктов питания .....	26
Замечания по охлаждению .....	26
Изменение расположения полок .....	26
Внутреннее освещение.....	26
Замораживание с помощью режима SuperFrost.....	27
Замечания по замораживанию и хранению продуктов.....	27
Информация о хранении замороженных продуктов* ..	28
Лоток для замораживания* .....	28
Аккумуляторы холода* .....	28
Приготовление кубиков льда* .....	28
Чистка.....	29
Нахождение и устранение неисправностей.....	29
Сервисное обслуживание и табличка с техническими характеристиками.....	29
<b>Указания по установке и модернизации</b>	
Изменение стороны расположения петель дверцы..	30
Встраивание холодильника в кухонную мебель... ..	30
Замечания по установке декоративной панели* ..	30

## Правила безопасности

**§**

- Однокамерный холодильник предназначен для охлаждения, замораживания и хранения продуктов питания, а также для приготовления кубиков льда. Он рассчитан на эксплуатацию в бытовых условиях. При эксплуатации холодильника в промышленных условиях соблюдайте соответствующие правила по эксплуатации.
- Холодильник предназначен для работы в том диапазоне температур окружающего воздуха, который определяется климатическим классом. Температура окружающей среды не должна выходить за пределы допустимого диапазона. Климатический класс Вашего холодильника указан на табличке с техническими характеристиками. Он имеет одно из следующих значений:

Климатический класс	Пределы допустимой температуры окружающей среды
SN	от +10°C до +32°C
N	от +16°C до +32°C
ST	от +18°C до +38°C
T	от +18°C до +43°C

- Холодильный контур проверен на отсутствие утечек хладагента.
- Изделие соответствует действующим правилам обеспечения безопасности и директивам Европейского экономического сообщества 73/23/ЕЕС и 89/336/ЕЕС.

## Рекомендации по снижению потребления электроэнергии

**!**

- Вокруг холодильника должно быть свободное пространство, достаточное для вентиляции и беспрепятственного выхода воздуха.
- Не оставляйте дверцу холодильника открытой длительное время.
- Сортируйте продукты питания перед их размещением в холодильнике. Не превышайте указанные сроки хранения продуктов.
- Храните продукты в морозильной камере в упакованном виде, чтобы предотвратить образование слоя инея.
- Перед помещением горячих блюд в холодильник дайте им остыть до комнатной температуры.
- Размораживайте замороженные продукты в холодильной камере.

# Указания по технике безопасности

## Указание по утилизации

**Защитная упаковка** устройства и его отдельных частей, используемая для перевозки, изготавливается из материалов, применяемых повторно.

- Гофрированный картон/картон
- Фасонные детали из PS (пенополистирол без фторхлоруглеводорода)
- Пленки и мешки из PE (полиэтилен)
- Обвязочные ленты из PP (полипропилен)
- **Упаковочный материал - не игрушки для детей - опасность удушья пленкой!**
- Пожалуйста, отнесите упаковочный материал на ближайший официальный пункт сбора, чтобы различные материалы можно было использовать повторно или в качестве вторсырья.



## Устройство, отслужившее свой срок:

Оно содержит материалы, представляющие ценность, и поэтому должно быть доставлено на пункт сбора, отличный от пункта сбора обычного бытового мусора.



- Отслужившее свой срок устройство немедленно приведите в состояние, непригодное для эксплуатации, вытащите вилку и отсоедините кабель питания.
- **Снимите защелки или задвижки, чтобы играющие дети не могли закрыть себя сами внутри устройства - иначе они погибнут от удушья!**
- Обратите внимание на то, чтобы не повредить холодильный контур при транспортировке холодильника в место сбора, предназначенное для отработавших устройств. Таким образом будет предотвращено неконтролируемое вытекание содержащегося в устройстве хладагента и масла.
- Точная информация по применяемому хладагенту находится на заводской табличке. Теплоизоляционным материалом служит полиуретан с пентаном.
- Информацию о времени, когда устройство может быть увезено, или о местах сбора можно получить в районных или городских отделах санитарного содержания территории.

## Техническая безопасность

- Чтобы избежать травмирования людей и причинения ущерба имуществу, перевозите устройство только в упаковке и устанавливайте с помощью двух людей.
- Содержащийся в устройстве хладагент R 600a неопасен для окружающей среды, но является горючим материалом.
- Не повреждайте трубопроводы контура хладагента. Разбрызгивающийся хладагент может повредить глаза или воспламениться.
- Если произошло вытекание хладагента, немедленно ликвидируйте вблизи места утечки открытый огонь и источник искр, вытащите вилку из сети и хорошо проветрите помещение.
- При повреждении устройства немедленно - до подключения - обратитесь к поставщику.
- Для обеспечения безопасной эксплуатации устройства монтируйте и подключайте устройство только в соответствии с руководством по эксплуатации.
- При неисправности отключите устройство от сети: Вытащите вилку (не тяните при этом за кабель подключения) или выньте или выверните предохранитель.
- **Ремонт и вмешательство в устройство разрешается выполнять только службе сервиса, иначе может возникнуть существенная опасность для пользователя.** Это же относится к замене сетевого кабеля.



## Безопасность при использовании

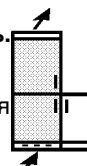
- Не храните в холодильнике взрывоопасные вещества или аэрозольные баллончики с горючими газообразующими средствами, такими как, например, бутан, пропан, пентан и т.д. Случайно выделившиеся газы могут воспламениться при контакте с электрическими узлами. Такие аэрозольные баллончики можно распознать по надпечатке со сведениями о содержимом или по значку пламени.



- Жидкости с большим содержанием спирта храните только плотно закрытым и в стоячем положении.
- Не пользуйтесь внутри устройства открытым огнем или источником искр.
- Не используйте внутри устройства электрические приборы (например, приборы очистки с помощью пара, нагревательные приборы, устройства для приготовления льда и т.п.).
- Не используйте основание устройства, выдвижные ящики, двери и т.п. в качестве подножки или опоры.
- Не разрешайте детям играть с устройством, например, садиться в выдвижные ящики или повисать на дверце.
- Не потребляйте пищевой лед, особенно замёрзшую воду или кубики льда, сразу после их извлечения и слишком холодными. Существует "опасность ожога" из-за низкой температуры.
- Не используйте продукты, хранившиеся слишком долго, они могут вызвать пищевое отравление.

## Указания по монтажу

- При монтаже/установке следите, чтобы трубопроводы хладагента не были повреждены.
- Помещение для установки Вашего устройства в соответствии со стандартом EN 378 должно иметь объем 1 м³ на каждые 8 г хладагента R 600a, чтобы в случае протечки контура хладагента в помещении не возникла огнеопасная газозоогазозная смесь. Данные о количестве хладагента имеются на заводской табличке внутри устройства.
- Избегайте устанавливать устройство в зоне прямых солнечных лучей, рядом с плитой, системой отопления и аналогичными приборами, а также во влажных помещениях и в зонах разбрызгивания воды.
- С помощью вильчатого ключа 10, входящего в комплект поставки, прочно установите устройство на месте на регулируемых опорах и выровняйте его.
- **Вентиляционные решетки нельзя загромождать. Всегда следите за хорошим притоком и оттоком воздуха!** В указаниях по установке и перемонтажу имеется дополнительная информация по этому вопросу.
- Не ставьте на бытовой холодильник/морозильник приборы, выделяющие тепло, например, микроволновые печи, тостеры и т.д.!
- При первом открывании двери ручка переходит из положения для перевозки в положение для эксплуатации и фиксируется в нем, при этом слышен легкий щелчок\*.
- Удалите все детали, защищавшие устройство при перевозке:
  - Снимите клеющую ленту или распорки\* со съемных полок и установите полки на нужной высоте.
  - Снимите всю защитную пленку: с декоративных панелей, с передней и боковых стенок\*.



## Подключение

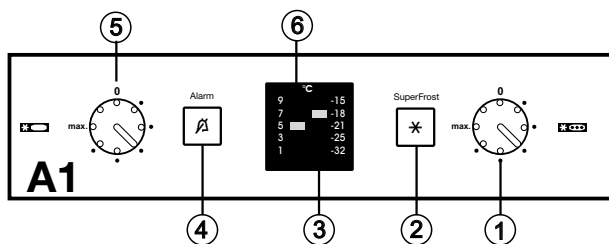
**Вид тока (переменный ток) и напряжение** на месте установки должны соответствовать данным, приведенным на заводской табличке.

Она находится на внутренней левой стенке устройства, рис. А.

- **Подключайте устройство только через надлежащим образом установленную розетку с защитным контактом.**
- Розетка должна быть защищена предохранителем с током срабатывания 10 А или больше, она должна располагаться не у задней стенки устройства и быть легко доступна.
- Устройство **не следует**
  - подключать к автономным инверторам,
  - использовать вместе с т.н. штекерами экономии электроэнергии - может быть повреждена электроника,
  - подключать через удлинитель вместе с другими приборами - опасность перегрева.
- При снятии сетевого кабеля с задней стороны устройства удалите **держатель кабеля** - иначе возникнут вибрационные шумы!



# Панель управления



Перед первым включением в сеть холодильник рекомендуется вымыть (см. раздел «Чистка»).

Помещать в холодильник замороженные продукты питания можно приблизительно через 4 часа после первого включения.

Помещайте замороженные продукты в холодильник только тогда, когда перестанет светиться индикатор «Alarm» [Предупреждение].

## Включение и выключение холодильника

Рис. А1: При помощи основной кнопки включения/выключения ① Вы можете включить или выключить все устройство: и холодильную, и морозильную камеру.

- **Включение:** При помощи монеты поверните регуляторы ① для морозильной камеры и ⑤ для холодильной камеры так, чтобы индикаторы температуры ⑥ и ③ начали светиться или мигать.
- Холодильная камера включена, если светится индикатор температуры ⑥ и работает внутреннее освещение.
- Морозильная камера включена, если светится индикатор температуры ③

Индикатор «Alarm» [Предупреждение] будет светиться до тех пор, пока температура в морозильной камере не станет достаточно низкой. Более подробная информация о работе индикатора указана в разделе «Предупреждающий звуковой сигнал».

- **Выключение всего устройства:** При помощи монеты поверните регулятор ① до упора и установите его в положение «0»: индикаторы температуры не светятся. Холодильная и морозильная камеры выключены.

Выключение холодильной камеры: при помощи монеты поверните регулятор ⑤ до упора и установите его в положение «0». Индикатор температуры в холодильной камере ⑥ перестанет светиться, внутреннее освещение не работает. Индикатор температуры в морозильной камере ③ светится.

## Установка температуры

- При помощи монеты поверните регулятор ① для морозильной камеры и ⑤ для холодильной камеры так, чтобы индикаторы температуры ⑥ и ③ начали светиться или мигать.

**положение «1»** = высокая температура, минимальная мощность охлаждения  
**положение max. [макс.]** = низкая температура, максимальная мощность охлаждения

- Рекомендуемые значения температуры:  
+5°C – для холодильной камеры,  
-18°C – для морозильной камеры

Во время установки температурного режима индикаторы будут мигать

**Замечание:** Обратите внимание на то, что температура в холодильной и морозильной камере зависит от частоты открывания дверцы, объема помещенных в холодильник свежих продуктов и температуры окружающей среды. Поэтому выбирайте положение регулятора в зависимости от необходимой Вам температуры.

## Режим «SuperFrost» ②

Свежие продукты питания должны быть полностью заморожены как можно быстрее, а уже замороженные продукты – храниться с накопленным «резервом холода». Питательная ценность, внешний вид и вкус в этом случае сохраняются лучше всего. Быстрое замораживание обеспечивается благодаря использованию режима Superfrost

- Максимальное количество продуктов питания в кг., которое вы можете заморозить в течение 24 часов указано на табличке с техническими данными рядом с надписью «Freezing capacity ... kg/24h» [Мощность замораживания ... кг/24ч.]. Максимальное количество варьируется в зависимости от модели холодильника и климатического класса.
- Более подробная информация указана в разделе «Замораживание с помощью режима SuperFrost».

## Индикаторы температуры:

- ③ для морозильной камеры ⑥ для холодильной камеры
- Когда холодильник работает, индикаторы температуры светятся.
- Индикаторы на дисплее отображают значение не фактической, а установленной Вами температуры в холодильной камере.

## Предупреждающий звуковой сигнал

Предупреждающий звуковой сигнал поможет Вам предотвратить замораживание продуктов от размораживания и экономить электроэнергию.

- **Звуковой сигнал отключается** нажатием кнопки «Alarm» [Предупреждение] ④ ,

- автоматически, как только температура понизилась до необходимого уровня.

- Индикатор Alarm [Предупреждение] светится, если температура в морозильной камере недостаточно низкая (в зависимости от установки температуры). Одновременно начинает мигать индикатор температуры.

При обычном режиме работы холодильника, свечение индикатора может быть вызвано следующими причинами:

- в морозильную камеру для замораживания помещены свежие, «теплые» продукты,
- при сортировке или извлечении/изменении расположения продуктов в морозильную камеру поступило слишком большое количество теплого воздуха.

Индикатор температуры будет светиться до тех пор, пока температура в морозильной камере не станет достаточно низкой.

- Если свечение индикатора не вызвано ни одной из вышеуказанных причин и индикатор кнопки «SuperFrost» мигает, это свидетельствует о неисправности холодильника. В этом случае обратитесь в ближайший центр сервисного обслуживания и сообщите им о том, что случилось, чтобы специалист по ремонту мог провести обслуживание быстро и правильно.

## Включение вентилятора\*

для улучшения циркуляции воздуха:

Вы можете самостоятельно включить вентилятор, если Вам необходимо:

- быстро охладить большое количество свежих продуктов или
- достичь относительно равномерной температуры во всех температурных зонах внутри холодильника. Благодаря интенсивной циркуляции воздух перемещается по различным температурным зонам холодильника. Продукты, находящиеся в холодильнике, охлаждаются равномерно.

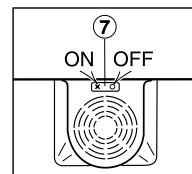
- Использование вентилятора рекомендуется в следующих случаях:

- при высокой температуре окружающей среды (более 30°C) или
- при высокой влажности воздуха, как, например, в летние дни.

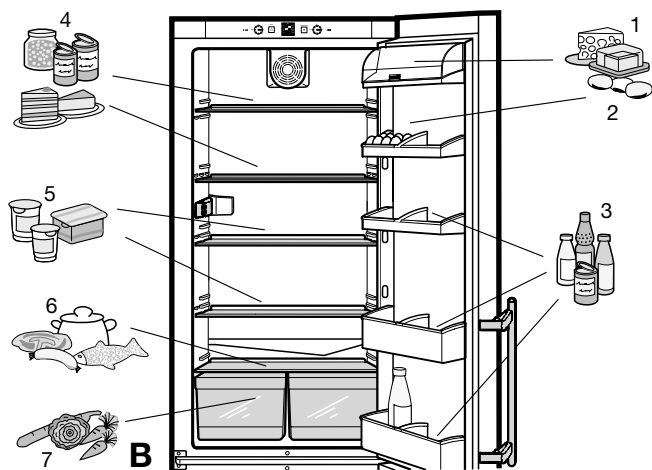
- **Включение/выключение:** Кратковременно нажмите кнопку вентилятора ⑦ - включено, 0 - выключено.

## Замечание:

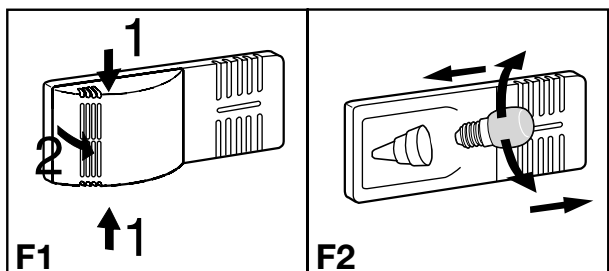
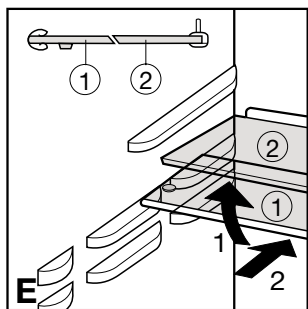
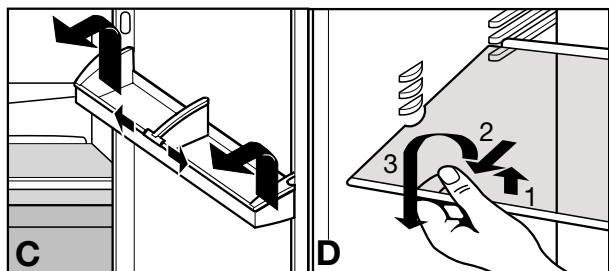
- В целях экономии электроэнергии при открытой дверце холодильника вентилятор автоматически отключается.



# Расположение продуктов, полок, внутреннее освещение



- 1 Масло, сыр
- 2 Яйца
- 3 Напитки, банки, бутылки
- 4 Консервы
- 5 Выпечка, молочные продукты
- 6 Мясо, колбасные изделия, рыба, готовые блюда
- 7 Салат, фрукты, овощи.



## Расположение продуктов питания

В результате естественной циркуляции воздуха в холодильной камере образуются различные температурные зоны, каждая из которых оптимальна для хранения определенного вида продуктов. Зона самой низкой температуры находится непосредственно над лотками для овощей и у задней стенки холодильника, а зона самой высокой температуры - в верхней передней части холодильника и на дверце, где рекомендуется хранить, например, сливочное масло и сыр. Мы рекомендуем придерживаться схемы расположения продуктов, приведенной на рис. В.

### Замечания по охлаждению:

- Не располагайте продукты слишком близко друг к другу, чтобы обеспечить нормальную циркуляцию воздуха.
- Продукты питания с сильным запахом или быстро испаряющиеся запахи, а также жидкости, всегда храните в закрытых емкостях или герметичной упаковке.
- Продукты, выделяющие этиленсодержащие газы или чувствительные к ним, такие как фрукты, овощи или салат располагайте в упаковке отдельно друг от друга, чтобы увеличить срок их хранения; например, не размещайте помидоры рядом с киви или капустой.

## Изменение расположения полок

- Вы можете регулировать положение **держателя для консервных банок\***, а также вынимать из холодильника для чистки все дверные полки, рис. С: Потяните полку вверх по направляющим и выньте ее из холодильника. Установка производится в обратной последовательности.
- Отрегулировав положение **держателя для бутылок**, Вы можете предотвратить их падение при открывании и закрывании дверцы. При вынимании таких полок, держитесь только за пластмассовый бортик!
- Вы можете **изменить расположение полок**, решеток или стеклянных полок в зависимости от высоты помещенных в холодильник продуктов, рис. D:
  - Приподнимите полку, потяните ее на себя и выньте из холодильника. При установке полки на место следите, чтобы защитный бортик в ее задней части всегда был направлен вверх, иначе продукты питания могут примерзнуть к стенке холодильника.
  - Стеклянные полки\* защищены от случайного вытягивания наружу специальными держателями.
- Если вам нужно место для размещения высоких бутылок или емкостей, слегка приподнимите переднюю половину стеклянной полки\* и осторожно задвигайте ее под заднюю половину до тех пор, пока держатели\*, предотвращающие вытягивание, полностью не войдут в предназначенные для них пазы, рис. E.

## Внутреннее освещение

После открывания дверцы холодильника внутреннее освещение автоматически выключается приблизительно через 15 минут. Если при открывании дверцы на короткое время освещение не включается, то, возможно, перегорела лампа накаливания.

### Замена лампы накаливания:

- **Технические характеристики лампы:** 25 Вт; сила тока и напряжение должны соответствовать параметрам, указанным на табличке с техническими характеристиками. Используйте лампы того же размера, что и оригинальная. Цоколь лампы: E14.
- Отключите холодильник от электросети. **Для этого выньте вилку из розетки, либо извлеките или разомкните предохранитель.**
- Нажмите на боковые поверхности крышки лампы (действие 1 на рис. F1), высвободите и отсоедините крышку (действие 2).
- Замените перегоревшую лампу, как показано на рис. F2. При выкручивании перегоревшей лампы нужно приложить небольшое усилие, чтобы преодолеть сопротивление трения пружинной шайбы. При установке новой лампы убедитесь, что пружинная шайба находится на месте в патроне лампы.
- Сожмите задний конец и боковые поверхности крышки и установите крышку на место.

# Размораживание

## Замораживание с помощью режима SuperFrost

SuperFrost



- Кратковременно нажмите кнопку «SuperFrost» [Ускоренное замораживание] , чтобы засветился индикатор. Температура в морозильной камере понизится до максимально низкого уровня.
- При небольшом количестве замораживаемых продуктов включите режим ускоренного замораживания за 6 часов, а при максимальном количестве (см. Табличку с техническими характеристиками) - за 24 часа до помещения продуктов в морозильную камеру
- После этого поместите в морозильную камеру свежие продукты, лучше всего в верхние контейнеры. При максимальном количестве замораживаемых продуктов не пользуйтесь выдвижными контейнерами, а размещайте продукты непосредственно на охлаждающих пластинах. По окончании замораживания можно переложить продукты в контейнеры.
- Режим «Superfrost» [Ускоренное замораживание] **отключается автоматически**. Отключение происходит в зависимости от количества продуктов, размещенных в морозильной камере: через 30 часов при небольшом количестве, через 65 часов – при максимальном. После этого процесс замораживания завершается, **индикатор «SuperFrost» гаснет**, и холодильник снова работает в обычном режиме с экономным потреблением электроэнергии.

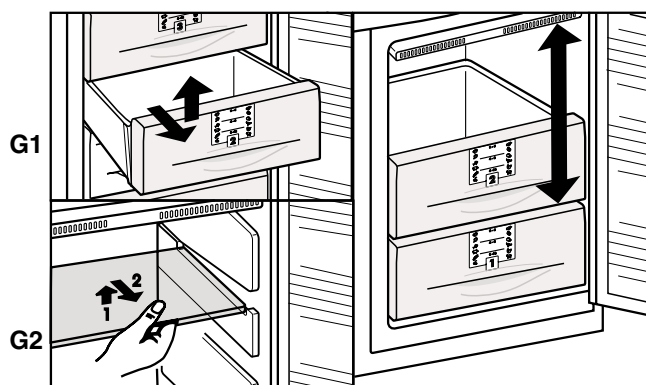
**Примечание:** Режимом «SuperFrost» [Ускоренное замораживание] нет необходимости пользоваться в следующих случаях:

- при помещении в морозильную камеру уже замороженных продуктов,
- при ежедневном замораживании до 2 кг свежих продуктов.

## Замечания по замораживанию и хранению продуктов

- Для замораживания пригодны следующие продукты: мясо, дичь, домашняя птица, свежая рыба, овощи, фрукты, молочные продукты, хлеб, выпечка, готовые блюда.  
**Непригодны:** салат-латук, редиска, виноград, целые яблоки и груши, жирное мясо.
- В качестве упаковочного материала подходят обычные мешки для заморозки или емкости из искусственных материалов, металла или алюминия, пригодные для вторичной переработки.
- Не допускайте контакта уже замороженных продуктов со свежими, которые Вы только хотите заморозить. Используйте только сухую упаковку, чтобы избежать примерзания упаковок друг к другу.
- На упаковке всегда указывайте дату заморозки и название находящегося внутри продукта. Соблюдайте срок хранения продуктов. Это предотвратит возможное ухудшение их качества.
- Продукты питания, которые вы замораживаете самостоятельно, упаковывайте в количествах, соответствующих Вашим насущным потребностям. Чтобы обеспечить правильную и быструю заморозку, объем одной порции не должен превышать:
  - Фрукты, овощи до 1 кг.
  - Мясо до 2,5 кг.
- Овощи нужно вымыть, разделить на порции и бланшировать. (2-3 минуты варите в кипящей воде, потом выньте и быстро остудите в холодной воде. Если Вы бланшируете паром или в микроволновой печи, пожалуйста, следуйте соответствующим инструкциям по эксплуатации).
- Свежие продукты питания и бланшированные овощи перед замораживанием не солите и не приправляйте специями. Другие продукты солите и приправляйте только слегка. Некоторые специи изменяют вкусовую насыщенность продуктов.
- Не замораживайте бутылки и жестяные банки с газированными напитками. Они могут лопнуть. Ускоренное охлаждение напитков допускается, но извлекайте их не позднее чем через час после помещения в морозильную камеру!

- **Хранение:** Каждый выдвижной контейнер и охлаждающая пластина рассчитаны максимум на 25 кг замороженных продуктов.
- **Система VarioSpace:** Вынув 2 и 3 выдвижные контейнеры, а также охлаждающую пластину из холодильника, Вы получаете дополнительное место для замораживания больших продуктов. Вы можете заморозить домашнюю птицу, мясо, дичь, а также высокую выпечку не разделяя их на порционные куски, а затем приготовить их целиком.
- Если Вы хотите заморозить максимальное количество продуктов, Вы можете увеличить объем морозильной камеры путем извлечения контейнеров и размещения продуктов непосредственно на охлаждающих пластинах.
- Никогда не вынимайте из морозильной камеры нижний контейнер.
- После извлечения верхнего контейнера из морозильной камеры следите за тем, чтобы вентиляционная решетка не перекрывалась, т.к. это может привести к неисправностям!
- **Для извлечения контейнеров**, рис. G1, вытяните их по направляющим и, приподняв вверх, выньте из морозильной камеры.
- **Для извлечения охлаждающей пластины**, рис. G2: выньте контейнеры, находящиеся над пластиной и под ней, сдвиньте вниз прижимные планки, находящиеся под пластиной и выньте пластину, потянув ее на себя. Для установки пластины: вставьте пластину в морозильную камеру и закрепите при помощи прижимных планок.

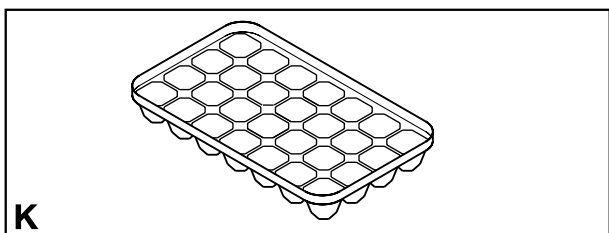
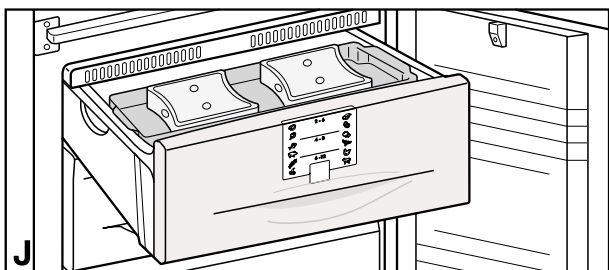
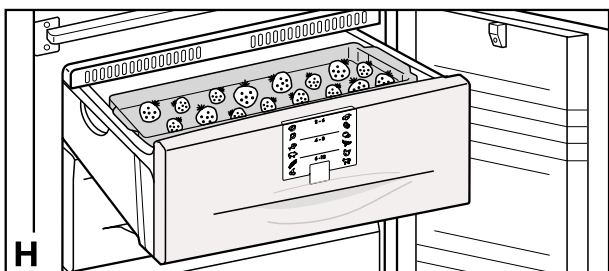


- Всегда храните одинаковые продукты вместе, не трата лишнего времени на их размещение, чтобы не держать дверь холодильника открытой в течение длительного времени и экономить электроэнергию.
- Не превышайте сроки хранения различных продуктов.
- **Для оттаивания** берите только такое количество продуктов, которое необходимо Вам в данный момент. Оттаявшие продукты как можно быстрее используйте для приготовления пищи. Замороженные продукты можно разморозить следующим образом:
  - в духовке
  - в микроволновой печи
  - при комнатной температуре
  - в холодильнике; холод, выделяемый замороженными продуктами, будет использован для охлаждения других продуктов.
- Плоские порции мяса и рыбы можно готовить частично оттаявшими.
- Овощи можно готовить в замороженном виде (время приготовления в два раза меньше, чем обычно).

# Морозильная камера

готовые блюда		2 - 6		колбасные изделия
мороженое		4 - 8		хлеб
рыба				грибы
свинина		6 - 12		домашняя птица
овощи				говядина / телятина
фрукты		<b>2</b>		

G



## Информация о хранении замороженных продуктов\*

Замороженные продукты должны быть использованы для приготовления блюд до истечения срока их хранения. Цифры между символами, обозначающими рекомендуемый срок их хранения в месяцах. Рекомендуемые сроки хранения указаны для приготовления в домашних условиях и являются примерными. Индивидуальный срок хранения зависит от качества продуктов питания и от их предварительной обработки. Для жирных продуктов питания характерен более короткий срок хранения.

## Лоток для замораживания\*

позволяет Вам замораживать мелкие продукты питания, такие как ягоды, зелень или овощи. Лоток препятствует примерзанию продуктов друг к другу. Продукты сохраняют свою форму и не смерзаются, что облегчает последующее разделение на порции.

- Распределите продукты по поверхности лотка на некотором удалении друг от друга, рис. H.
- Вставьте лоток для замораживания в один из верхних выдвижных контейнеров морозильника. Оставьте замораживаться на 10-12 часов, после чего переложите продукты в мешок или емкость для замораживания и задвиньте контейнер внутрь.
- Для размораживания свободно распределите продукты по любой ровной поверхности.

## Аккумуляторы холода\*

При отключении электроэнергии на длительное время аккумуляторы холода препятствуют быстрому повышению температуры в морозильнике – продукты питания дольше сохраняют качество.

- В целях экономии места Вы можете хранить аккумуляторы холода замороженными в лотке для замораживания, рис. I.
- Если Вы хотите добиться максимального времени сохранения продуктов в случае отсутствия питания, положите замороженные аккумуляторы в верхний выдвижной контейнер морозильника прямо на продукты питания.

## Приготовление кубиков льда\*

- Заполните ячейки лотка для приготовления кубиков льда водой.
- Поместите лоток для приготовления кубиков льда в морозильник и оставьте замораживаться.
- Кубики льда можно извлечь из лотка, изогнув лоток или перевернув его и недолго подержав под струей воды.

## Чистка

### Размораживание

Благодаря функции NoFrost размораживание происходит **автоматически**.

#### Холодильная камера

Размораживание происходит автоматически. Вода испаряется под воздействием тепла, выделяемого компрессором.

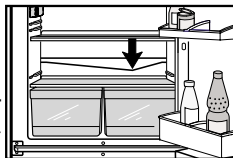
- Следите за тем, чтобы вода могла беспрепятственно вытекать через сливное отверстие (его расположение указано стрелкой на рис.).

#### Морозильная камера

Образующаяся влага оседает на испарителе, периодически оттаивает и испаряется. Благодаря автоматическому размораживанию на стенках морозильной камеры не образуется слой инея, что позволяет Вам экономить время и электроэнергию.

### Чистка

- **Перед чисткой холодильника обязательно отключите его от электросети. Выньте вилку из розетки или извлеките и разомкните предохранитель.**
- Вымойте внутренние поверхности, полки и внешние стенки холодильника теплой водой с небольшим количеством моющего средства. Не используйте парочистители из-за опасности получения травм!
- Мы рекомендуем использовать для чистки мягкую ткань с небольшим количеством универсального нейтрального моющего средства. Для чистки внутренней поверхности используйте только чистящие средства, не оказывающие вредного воздействия на продукты питания.
- Для ухода за холодильниками **из нержавеющей стали\*** используйте средства для чистки нержавеющей стали.
  - Для максимальной защиты поверхности из нержавеющей стали после чистки равномерно нанесите на нее специальное средство для ухода за стальными поверхностями. При этом цвет стали может становиться более интенсивным.
  - Не используйте для чистки холодильника абразивные губки, концентрированные чистящие средства и чистящие или иные растворы, содержащие песок, хлор, кислоту; они могут повредить поверхность холодильника и стать причиной коррозии.
- Вода, используемая для чистки, не должна попадать в водосток холодильника, его вентиляционные решетки и электрические компоненты. После чистки протрите холодильник сухой тканью.
- Следите за тем, чтобы не демонтировать и не повредить табличку с техническими характеристиками на внутренней стенке холодильника – она необходима для сервисного обслуживания.
- Лоток для сливочного масла\* можно мыть в посудомоечной машине. Полки, стеклянные лотки и другое оборудование нужно чистить вручную.
- Выдвижные полки и полки на двери могут очищаться в разобранном виде. Для этого снимите с полок держатели и боковые части.
- Как можно чаще очищайте **отверстие для стока талой воды**, находящееся на задней стенке над лотком для фруктов и овощей, расположение которого указано стрелкой на рис.
- При необходимости используйте тонкие предметы, например палочки с намотанной на них ватой и т.п.
- Один раз в год удаляйте пыль с **холодильного контура** и решетки радиатора, расположенной на задней стенке холодильника. Это способствует уменьшению потребления электроэнергии.
- Не удаляйте, не изгибайте и не повреждайте электрические провода и другие компоненты.
- После чистки снова подсоедините холодильник к электросети. Когда температура в холодильной и морозильной камерах опустится до необходимого уровня, снова разместите продукты в холодильнике.



Если холодильник **не используется в течение длительного периода**, выньте из него продукты, отключите его от электросети, вымойте холодильник, как описано выше, и оставьте дверцу открытой, чтобы избежать появления неприятного запаха.

## Нахождение и устранение неисправностей

Ваш морозильник разработан и изготовлен в расчете на длительный срок службы и надежность в эксплуатации. Если все же во время эксплуатации возникнут какие-либо неисправности, пожалуйста, проверьте, не вызваны ли они неправильным использованием, так как в этом случае Вам придется оплачивать услуги по ремонту, даже в течение действия гарантийного срока. Приведенная ниже информация, возможно, поможет Вам самостоятельно определить причину той или иной неисправности и устранить ее.

### Неисправность Возможная причина и устранение

#### Морозильник не работает:

- Проверьте, подключен ли морозильник к электросети.
- Проверьте правильность соединения шнура питания с розеткой.
- Проверьте предохранитель розетки.

#### Громкий шум при работе морозильника

- Проверьте устойчивость морозильника. Причиной шума может быть вибрация деталей мебели или других предметов, расположенных рядом с морозильником. При необходимости немного сдвиньте морозильник, отрегулируйте высоту ножек или расположите бутылки и контейнеры отдельно друг от друга.
- При работе морозильника нормальными являются следующие шумы:
  - Шум, возникающий от движения хладагента по холодильному контуру и напоминающий бульканье.
  - Негромкие щелчки, возникающие при автоматическом включении и выключении мотора морозильника.
  - Кратковременное гудение мотора, возникающее при его включении.

#### Звучит предупреждающий сигнал, светится индикатор кнопки «Alarm» [Предупреждение], температура в морозильнике недостаточно низкая

- В морозильник помещено слишком большое количество свежих продуктов без использования режима SuperFrost (см. раздел «Режим SuperFrost»).
- Проверьте плотность закрытия дверцы.
- Проверьте, не засорились ли вентиляционные решетки. При необходимости очистите их.
- Проверьте, соответствует ли климатический класс морозильника температуре окружающей среды (см. раздел «Правила безопасности»).
- Возможно, морозильник слишком часто открывали или оставляли открытым на длительное время.
- Возможно, температура просто еще не опустилась автоматически до требуемого уровня.

### Сервисное обслуживание и табличка с техническими характеристиками

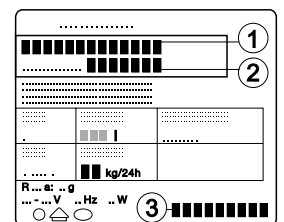


Если ни одна из перечисленных причин не объясняет нарушения в работе морозильника и Вам не удается самостоятельно определить причину неисправности, то обратитесь для устранения неисправности в ближайший сервисный центр (см. прилагаемый список). При обращении в сервис-центр укажите код неисправности, появившийся на дисплее, а также

#### модель морозильника ①, сервисный номер ② и серийный номер ③,

указанные на табличке с техническими характеристиками. Заводская табличка с техническими характеристиками расположена на левой стенке внутри морозильника.

До прихода специалиста сервисного центра оставьте дверцу морозильника закрытой, чтобы избежать дальнейшего повышения температуры внутри морозильника.



# Указания по установке и модернизации

## Установочные размеры:

Наружные размеры холодильника указаны на рис. S, находящемся на его задней стенке, и в нижеприведенной таблице.

Номер модели и ее емкость в литрах указаны на табличке с техническими характеристиками.	Высота Н (мм)
331 (33..)	1806
365 (36..)	2000
377 (38..)	1982

## Указание по установке

- Не устанавливайте данный холодильник/морозильник в непосредственной близости от другого холодильника-морозильника. Это важно учитывать для предотвращения образования конденсата и, как следствие, повреждения оборудования.

## Изменение стороны расположения петель дверцы

Рис. Т. При необходимости петли дверцы можно перенести на другую сторону следующим образом:

Изменяйте сторону расположения петель только тогда, когда холодильник отключен от сети электропитания!

- Откройте дверцу холодильника, открутите отверткой цокольную планку ① и снимите ее.
- При помощи отвертки снимите крышку ②. Закройте дверцу.
- Выкрутите болт М5 ③.
- Вытяните компонент петли ④ с шарнирным болтом ⑤ из нижней части.
- Откройте дверцу, приподнимите ее снизу и снимите.
- Вытяните средний шарнирный болт ⑥ из нижней части.
- Наклоните на себя верхнюю дверцу и поднимите ее снизу (при варианте 1 не потеряйте распорную втулку ⑨).
- Перенесите все элементы крепления на другую сторону дверцы.
- Далее действуйте в соответствии с одним из двух вариантов:

**Вариант I (видимая панель управления):** При помощи отвертки удалите крышки ⑧ спереди и выньте их снизу под углом. Удалите шарнирный болт ⑦ и вставьте его с другой стороны. Для этого используйте прилагаемый гаечный ключ с шестиугольным гнездом (ширина ключа 5). Вновь установите крышки ⑧: вставьте их на место до щелчка.

**Вариант II (скрытая панель управления):** Приподнимите крышку ⑧ со стороны открывания двери, потяните ее на себя; приподнимите крышку со стороны петель и вытяните ее.

- Открутите пластину заземления ②①: сначала винт заземления ②②, затем внутренний стопорный винт ②③.
- Открутите петлю ②④: сначала винт заземления ②②, затем стопорные винты (25). Прикрепите петлю ②④ с противоположной стороны: для упрощения сборки установите петлю сверху и сначала затяните верхний стопорный винт ②③ М5, потом винт ②③ и, наконец, винт заземления ②② М4.
- Поверните пластину заземления ②① на 180° и плотно прикрутите с другой стороны дверцы: сначала стопорный винт ②③, затем винт заземления ②②.
- Вставьте шарнирный болт ⑦ в другое отверстие под крепеж. Для этого используйте прилагаемый гаечный ключ с шестиугольным гнездом (ширина ключа 5).
- Вновь установите крышки ⑧: вставьте крышку на стороне петли, перемещая ее наружу, и установите на место до щелчка; вставьте крышку на стороне открывания дверцы, перемещая ее внутрь, и установите на место до щелчка.
- Центр: Поменяйте местами крышку ⑩ и петлю ①①: выкрутите винты, снимите крышку ⑩ и петлю ①①, приподнимая вбок, разверните их на 180° и прикрутите с противоположной стороны дверцы. Затем выньте шарнирную втулку ①② и установите ее сверху.
- С помощью отвертки удалите шайбу ①③, рис. Т1, и установите ее с другой стороны.
- Снова установите дверцы: Выньте заглушки ①④ из узлов крепления дверцы и вставьте их с другой стороны.
- Навесьте верхнюю дверцу на шарнирный болт ⑦ (при варианте I не потеряйте распорную втулку ⑨). Закройте дверцу.

- Вставьте средний шарнирный болт ⑥ снизу вверх в узел крепления дверцы через петлю ①①. Дверца должна быть установлена заподлицо с корпусом холодильника; в случае необходимости выровняйте ее, используя прорези на петле.
- Навесьте нижнюю дверцу и закройте ее.
- Разверните компонент петли ④ на 180°, извлеките шарнирный болт ⑤, поверните на 180° и установите обратно. Установите оба компонента в петлю ①⑤: вставьте болт в узел крепления дверцы через петлю, наклоните компонент петли внутрь, сдвиньте вверх и закрепите винтом ③.
- Выровняйте дверцу заподлицо с корпусом холодильника, используя прорезь на петле ①⑤, после чего затяните винт ③.
- Навесьте цокольную планку ① и, нажимая на нее, установите на место до щелчка.
- При открытой дверце вставьте крышку ② спереди в цокольную планку и установите на место до щелчка.
- Поменяйте местами дверные ручки ①⑥ и заглушки ①⑧\*. При открытой дверце осторожно приподнимите прижимные планки\* ①⑦ в передней части и выдвиньте их. Открутите ручки при помощи отвертки Torx® или крестовой отвертки\*. Повторную сборку выполняйте в обратной последовательности и установите прижимные планки на место до щелчка.
- Если ваш холодильник оснащен решеткой для хранения бутылок\*, рис. Т: Для упрощения извлечения бутылок из решетки переставьте лотки для овощей на другую сторону (решетка для бутылок должна всегда располагаться со стороны открывания дверцы).

## Встраивание холодильника в кухонную мебель

Рис. U. Этот холодильник можно встраивать в предметы кухонной мебели. Для адаптации холодильника к кухонной мебели по высоте над холодильником можно установить подходящий по размерам верхний посудный шкаф ①. Для обеспечения надлежащей вентиляции и беспрепятственного выхода воздуха в задней стенке шкафа для встраивания по всей его ширине необходимо сделать вырез глубиной не менее 50 мм. Площадь поперечного сечения выреза для вентиляции должна составлять не менее 300 см<sup>2</sup>. Обычно чем больше площадь выреза, тем экономичнее работает холодильник.

- При установке холодильника в стандартный кухонный гарнитур (макс. глубина 580 мм) и установке декоративных панелей толщиной до 2 мм холодильник можно установить вплотную к предмету кухонной мебели. Дверца холодильника выступает за переднюю поверхность предмета мебели на 34 мм по бокам и на 51 мм в центре холодильника. Это упрощает открывание и закрывание дверцы.
  - При установке холодильника около стены ④ между стеной и холодильником со стороны расположения петель должно оставаться расстояние не менее 36 мм (для защиты ручки от повреждения при открывании дверцы).
- |                                   |   |
|-----------------------------------|---|
| ① верхний предмет кухонной мебели | ③ боковая панель предмета кухонной мебели |
| ② холодильник-морозильник         | ④ стена                                   |

## Замечания по установке декоративной панели\*

(для моделей белого цвета высотой 1806 и 1982 мм)  
При помощи декоративной панели и декоративной рамы вы можете адаптировать холодильник к передним поверхностям предметов кухонной мебели или создать контраст с ними. Декоративные панели можно приобрести по месту приобретения кухонной мебели. Там же можно купить декоративные рамы. Если Вы хотите самостоятельно установить декоративную панель, Вам понадобится электродрель или ручной колесик для предварительного сверления отверстий под крепеж. Дверные ручки должны быть заменены на новые прочные ручки, входящие в комплект поставки декоративной рамы. Более подробная информация об установке и габаритах декоративных панелей и рамы приведена в инструкции по сборке, прилагаемую к декоративной раме.

Все типы и модели холодильников подвергаются непрерывной модернизации, поэтому мы надеемся, что Вы с пониманием относитесь к тому, что мы сохраняем за собой право вносить изменения в конструкцию, комплектацию и технологические решения холодильника без уведомления.

