

**Serie | 2, Встраиваемая  
посудомоечная машина, 45 см  
SPV2IMY2ER**



**Специальные принадлежности**

SGZ1010 : Удлинение шлангов AquaStop

SMZ5300 : Держатель высоких бокалов

**Узкая встраиваемая посудомоечная машина сэкономит драгоценное время и поместится даже на небольшой кухне. Пять уровней распределения воды обеспечат превосходный результат мытья.**

- **Технология Home Connect с поддержкой Яндекс Алисы:** дистанционное управление, диагностика и обновление программного обеспечения.
- Функция HygienePlus уничтожает до 99.99% бактерий.
- Технология DuoPower (двойное верхнее коромысло) обеспечивает безупречный результат мытья с первого раза. Перемыть посуду — этот опыт должен остаться в прошлом.
- **Гарантия качества Bosch:** на все посудомоечные машины 10 лет гарантии от сквозной коррозии.
- **Система AquaStop:** круглосуточная защита от любых протечек, как внутри прибора, так и в случае разрыва заливного шланга.

**Технические особенности**

Встраиваемый/ свободностоящий:	Встроенный
Кол-во комплектов посуды:	10
Съемная рабочая поверхность:	Нет
Декоративные рамы/ поверхности:	Нет
Нет возможности доукомплектовать декоративными рамами	
Цвет панели:	Black
Частота (Гц):	50; 60
Длина сетевого кабеля (см):	175
Тип штепсельной вилки:	Вилка с заземлением
Длина подводящего шланга (см):	165
Длина отводящего шланга (см):	205
Высота с рабочей поверхностью (мм):	0
Высота без рабочей поверхности (мм):	815
Максимальная регулируемая высота (мм):	60
Размеры прибора (мм):	815 x 448 x 550
Размеры прибора в упаковке (мм) (ВхШхГ):	880 x 670 x 510
Вес нетто (кг):	27,286
Вес брутто (кг):	28,9
Напряжение (В):	220-240
Мощность подключения (Вт):	2400
Предохранители (А):	10
Проточный водонагреватель:	Да
Параметры потребления воды (л):	10,0
Потребление энергии (кВтч):	1,02
Длительность программы сравнения (мин):	215



## **Serie | 2, Встраиваемая посудомоечная машина, 45 см SPV2IMY2ER**

**Узкая встраиваемая посудомоечная машина сэкономит драгоценное время и поместится даже на небольшой кухне. Пять уровней распределения воды обеспечат превосходный результат мытья.**

### **Основные параметры**

- Вместимость - 10 комплектов посуды + 1 сервировочный
- Класс энергоэффективности: A  
Класс мытья: A  
Класс сушки: A
- Параметры потребления: 10 л/1.02 кВт/ч
- Потребление воды на программе Эко 50 C°: 10 л
- Продолжительность цикла на программе Эко 50 C°: 215 мин
- Уровень шума: 48 ДБ

### **Программы и спец. функции**

- 5 программ: Экономичная, Авто 45-65 C°, Quick L 65 C°, Ночная программа 50 C°, My Favorite
- 4 специальные функции: Удалённый запуск через приложение на смартфоне, HygienePlus, Дополнительное полоскание, SpoD VarioSpeed
- 3 программы мытья

### **Комфорт и безопасность**

- Гидравлическая система ActiveWater – инновационная технология использования воды для максимальной эффективности мытья посуды. Точный расчет направления водяных струй, подаваемых из вращающихся коромысел, и оптимальное давление позволяют добиваться максимального эффекта от каждой капли воды.
- Расход воды сокращается благодаря её попеременной подаче в верхнее и нижнее коромысло
- Бесщёточный мотор EcoSilenceDrive с инверторным управлением обеспечивает эффективную работу с минимальным уровнем шума и сокращает расход воды

### **Короба**

- Превосходное качество мытья даже в углах и самых труднодоступных местах благодаря двойному вращающемуся коромыслу DuoPower в верхнем коробе
- Специальный отсек DosageAssist в ручке короба обеспечивает своевременное и равномерное растворение комбинированных моющих средств (таблеток и капсул)
- Полочка для чашек в верхнем коробе

### **Полезные функции**

- Электроника Регенерирования позволяет оптимальным образом расходовать соль, экономия может составить до 35%
- Посудомоечная машина подстраивается под тип моющего средства, обеспечивая оптимальный результат мытья
- Трёхкомпонентный самоочищающийся фильтр
- Внутренние стенки прибора из нержавеющей стали
- LED-индикаторы (красная подсветка)
- Электронные индикаторы наличия соли и ополаскивателя
- LED индикатор наличия соли

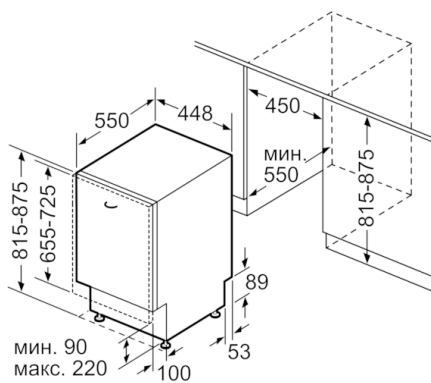
### **Особенности**

- Благодаря замку ServoSchloss дверь закроется сама, если угол открытия менее 10 градусов
- Слишком мягкая вода может стать причиной коррозии стекла. В посудомоечных машинах с технологией "бережного мытья стекла" степень жесткости воды в моечной камере поддерживается автоматически, в заданном потребителем диапазоне значений.

### **Безопасность и Размеры**

- Размеры прибора: (ВхШхГ): 81.5 x 44.8 x 55 см

**Serie | 2, Встраиваемая посудомоечная  
машина, 45 см  
SPV2IMY2ER**



Размеры в мм