

Serie | 2, Встраиваемая посудомоечная машина, 60 см SMV25GX03R



- **Система AquaStop:** круглосуточная защита от любых протечек, как внутри прибора, так и в случае разрыва заливного шланга.
- **Третий уровень загрузки VarioDrawer:** Больше пространства для посуды.
- Система регулировки по высоте Rackmatic поможет оптимизировать пространство посудомоечной машины.
- Тихий, эффективный и долговечный. Бесщёточный мотор нового поколения EcoSilence Drive™.
- **Гарантия качества Bosch:** на все посудомоечные машины 10 лет гарантии от сквозной коррозии.

Технические особенности

Встраиваемый/ свободностоящий:	Встроенный
Кол-во комплектов посуды:	13
Съемная рабочая поверхность:	Нет
Декоративные рамы/ поверхности:	Нет
Нет возможности доукомплектовать декоративными рамами	
Цвет панели:	Black
Частота (Гц):	50; 60
Длина сетевого кабеля (см):	175
Тип штепсельной вилки:	Вилка с заземлением
Длина подводящего шланга (см):	165
Длина отводящего шланга (см):	190
Высота с рабочей поверхностью (мм):	0
Высота без рабочей поверхности (мм):	815
Максимальная регулируемая высота (мм):	60
Размеры прибора (мм):	815 x 598 x 550
Размеры прибора в упаковке (мм) (ВхШхГ):	865 x 666 x 670
Вес нетто (кг):	33,324
Вес брутто (кг):	35,4
Напряжение (В):	220-240
Мощность подключения (Вт):	2400
Предохранители (А):	10
Проточный водонагреватель:	Да
Параметры потребления воды (л):	9,5
Потребление энергии (кВтч):	1,07
Длительность программы сравнения (мин):	210

Специальные принадлежности

SGZ1010 : Удлинение шлангов AquaStop
SMZ5300 : Держатель высоких бокалов



4 242005 242092

Serie | 2, Встраиваемая посудомоечная машина, 60 см SMV25GX03R

Основные параметры

- Вместимость - 13 комплектов посуды + 1 сервировочный
- Параметры потребления: 9.5 л/1.07 кВт/ч
- Потребление воды на программе Эко 50 С°: 9.5 л
- Информация относится к программе Эко 50 С°. Эта программа подходит для очистки нормально загрязненной посуды и является наиболее эффективной программой в отношении потребления электроэнергии и воды.
- Продолжительность цикла на программе Эко 50 С°: 210 мин
- Уровень шума: 48 ДБ

Программы и спец. функции

- 5 программы: Интенсивная 70°, Авто 45°, Эко 50°, Ночная, 1-часовая 65°
- Класс энергопотребления: A
- 4 программы мытья
- Гидравлическая система ActiveWater – инновационная технология использования воды для максимальной эффективности мытья посуды. Точный расчет направления водяных струй, подаваемых из вращающихся коромысел, и оптимальное давление позволяют добиваться максимального эффекта от каждой капли воды.

Комфорт и безопасность

- Специальный отсек DosageAssist в ручке короба обеспечивает своевременное и равномерное растворение комбинированных моющих средств (таблеток и капсул)
- Бесщёточный мотор EcoSilenceDrive с инверторным управлением обеспечивает эффективную работу с минимальным уровнем шума и сокращает расход воды
- AquaSensor управляет ходом автоматических программ, а датчик загрузки обеспечивает экономичный расход воды
- Посудомоечная машина подстраивается под тип моющего средства, обеспечивая оптимальный результат мытья
- Электроника Регенерирования позволяет оптимальным образом расходовать соль, экономия может составить до 35%
- Трёхкомпонентный самоочищающийся фильтр

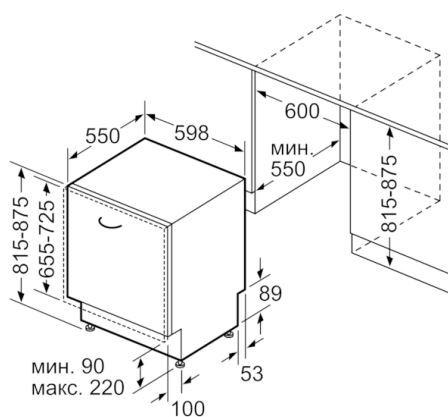
Полезные функции

- LED-индикаторы (красная подсветка)
- Электронные индикаторы наличия соли и ополаскивателя
- LED индикатор наличия соли
- Три положения верхнего короба с системой Rackmatic-3, легко переставить по высоте даже при полной загрузке
- полка для мытья чашечек эспрессо в верхнем коробе (2x)

Безопасность и Размеры

- Система AquaStop обеспечивает защиту от любых протечек, как внутри прибора, так и в случае разрыва заливного шланга. В случае, если система AquaStop не сработает, компания BSH гарантирует возмещение ущерба, связанного с протечкой. Гарантия на возмещение ущерба действительна весь срок службы прибора - 10 лет.
- Слишком мягкая вода может стать причиной коррозии стекла. В посудомоечных машинах с технологией "бережного мытья стекла" степень жесткости воды в моечной камере поддерживается автоматически, в заданном потребителем диапазоне значений.
- Размеры прибора: (ВхШхГ): 81.5 x 59.8 x 55 см
- 1 специальная функция: Половинная загрузка
- Панель управления сверху
- Звуковой сигнал окончания хода программы

**Serie | 2, Встраиваемая посудомоечная
машина, 60 см
SMV25GX03R**



Размеры в мм