



Варианты цветового исполнения

RB492303

С зоной сохранения свежести

близкой к 0 °С

Полностью встраиваемая

Принадлежности

1 x Подставка для яиц с крышкой.

1 x Лопатка для льда.

Принадлежности для установки

RA421910

Дверные панели из нержавеющей

стали в комплекте с ручками

RA425110

Дверная ручка из нержавеющей

стали, длинная

RA425910

Дверная ручка из нержавеющей

стали, короткая

RA460000

Принадлежность для встраивания двух приборов рядом. Необходима при встраивании приборов «ручка к ручке». Не нужна, если приборы встраиваются на расстоянии больше 160 мм друг от друга. Входит в комплектацию для RF и RW.

RB492303

Холодильно-морозильная комбинация серии Vario 400

С зоной сохранения свежести близкой к 0 °С

Полностью встраиваемая

Ширина ниши 91,4 см, Высота ниши 213,4 см

Холодильное отделение с одной дверью и один полностью выдвижной морозильный ящик

Интерьер выполнен из нержавеющей стали с элементами из анодированного алюминия цвета "темный антрацит"
Теплое белое LED освещение, не создающее бликов
Два варианта открывания двери: 1. Автоматическая система открывания, для встраивания в мебельный фронт без ручек 2. Открывание с помощью ручки
Внутренняя поверхность двери выполнена из нержавеющей стали
Практически незаметная система телескопических направляющих для стеклянных полок и полок на двери
Полки на двери из цельного алюминия
1 ящик "Fresh cooling" с возможностью ручной регулировки температуры, 1 ящик "Fresh cooling" с возможностью ручной регулировки влажности
Встроенный ледогенератор с системой постоянной подачи воды.
Полностью выдвижной морозильный ящик с удобным разделителем в цвете "темный антрацит"
Сенсорный TFT – дисплей
Полезный объем 514 л

Управление

Сенсорный TFT дисплей
Текстовый дисплей

Особенности

Динамическое охлаждение.
Автоматика размораживания с испарением талой воды
Система плавного закрывания двери.
Активный угольный фильтр
Режим Отпуск
При активации режима Отпуск, прибор можно открывать только с помощью ручки
Система оповещения в случае неправильно закрытой/открытой дверцы или неправильной работы прибора
Встроенный WiFi модуль для удаленного управления прибором с помощью смартфона (с помощью приложения Home Connect).
Доступность функций Home Connect зависит от доступности приложения в Вашей стране. Приложение Home Connect доступно не во всех странах.
Более подробная информация на сайте www.home-connect.com.

Холодильное отделение

Технология No-Frost с функцией быстрого охлаждения
Регулировка температуры в диапазоне от +2 °С до +8 °С
3 полки из закаленного стекла, белое стекло, 2 из которых переставляются по высоте.
Теплое белое LED-освещение, не создающее бликов (4 светодиода)
Полки на двери, выравниваемые по высоте
3 регулируемых по высоте контейнера на двери, один из которых большей глубины.
Полезный объем 347 л

Зона сохранения свежести с температурой близкой к 0 °С

1 полностью выдвижной ящик "fresh cooling" с прозрачной передней панелью во всю ширину прибора, с подсветкой
Система плавного закрывания двери.
Возможность регулировки температуры
Идеальные условия для хранения мяса, рыбы и овощей
Полезный объем 35 л

Основные характеристики

Встраиваемый/ свободностоящий

Встроенный

Количество компрессоров

2

Количество независимых систем охлаждения

2

Ширина (мм)

908

Высота (мм)

2125

Глубина (мм)

608

Вес нетто (кг)

205,491

Размеры ниши для встр. (мм)

2134.0 x 914.0 x 610

Декоративные рамы/ поверхности

Нет возможности доукомплектовать декоративными рамами

Навес двери

Right reversible

Кол-во переставляемых полок в холод. отделении

2

Полка для бутылок

Нет

Система NoFrost

Полный

Внутренний вентилятор

Да

перенавешиваемый

Да

Длина сетевого кабеля (см)

300

Уровень шума (дБ)

42

Параметры потребления и подключения

Мощность подключения (Вт)

300

Предохранители (А)

10

Напряжение (В)

220-240

Частота (Гц)

50-60

Потребление энергии (кВтч)

Мощность замораживания (кг/ 24ч)

Длительность хранения при отключении электроэнергии (ч)

17

Сертификат соответствия

CE, VDE

Изготовлено 2021-01-11

Страница 1

1 полностью выдвижной ящик "fresh cooling" с прозрачной передней панелью во всю ширину прибора, с подсветкой
Система плавного закрывания двери.
Возможность регулировки влажности вручную
Идеальные условия для хранения фруктов и овощей

Морозильное отделение

No-frost с функцией быстрого замораживания до -30 °С.
Регулировка температуры в диапазоне от -14 °С до -24 °С
4 звезды по системе обозначения заморозки.
Объем замораживания 16 кг/24 h.
Время хранения в случае отключения 17ч.
Теплое белое LED-освещение, не создающее бликов (2 светодиода)
Полезный объем 132 л

Устройство приготовления льда

Встроено в морозильное отделение, с системой постоянной подачи воды.
Фильтр для подключения к воде расположен в области вентиляционной решетки
Возможность отключения диспенсера.
Производство льда около 1.6 кг/24 h.
Емкость для льда вместимостью около 3 кг

Эксплуатационные данные

Класс энергоэффективности A++.
Потребление электроэнергии 340 кВтч/год
Уровень шума 42 ДБ (re 1 pW).

Рекомендации по монтажу

Технология плоских шарниров.
Навес двери справа с возможностью перенавешивания
Угол открытия дверей прибора 115°, возможно принудительное ограничение до 90°.
Возможность установки розетки за прибором
Если давление воды превышает 8 бар, подключите предохранительный клапан между водопроводом и шлангом.

Подключение

Мощность подключения 0.300 кВт.
Кабель для подключения длиной 3.0 м с заземляющей вилкой.
Подвод воды.
Шланг для подвода воды длиной 2.0 м диаметром 3/4 дюйма
Давление воды 2.4-8.3 бар

GAGGENAU

RB492303

Холодильно-морозильная комбинация серии Vario 400

С зоной сохранения свежести близкой к 0 °С

Полностью встраиваемая

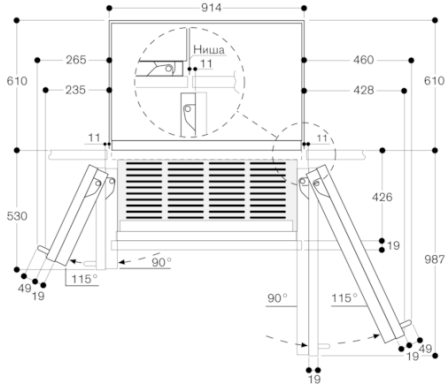
Ширина ниши 91,4 см, Высота ниши 213,4 см

Холодильное отделение с одной дверью и один полностью выдвижной морозильный ящик

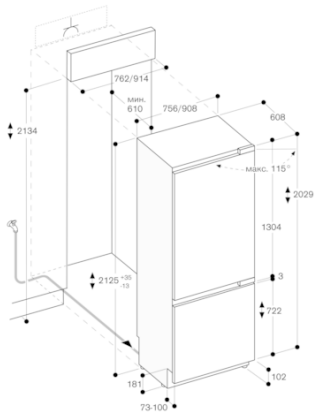
Изготовлено 2021-01-11

Страница 2

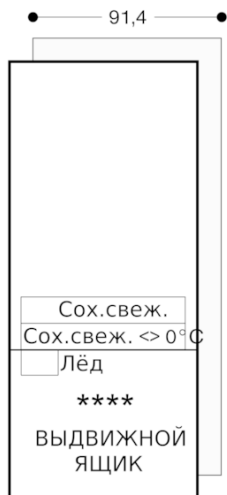
Расстояние до стенок соседней мебели RB 492/RV 492



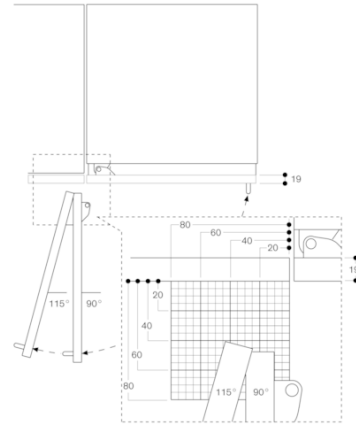
Чертеж выполнен для мебели с фронтальной панелью толщиной 19 мм и высотой ручки Gaggenau 49 мм.



Максимальные размеры фронтальной панели дверей рассчитаны на зазор в 3 мм.

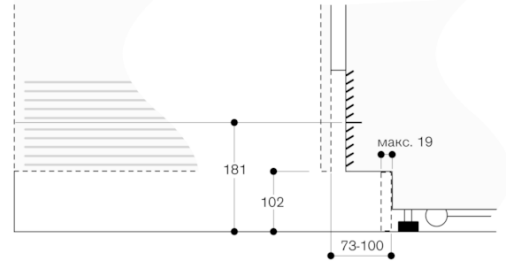


Угол открывания дверцы



Данные о расстоянии до соседней мебели и её ручек с учётом размеров петель дверей, расстояний, проходящего при её открывании, и толщины фронтальной панели даны на чертеже. На чертеже указаны размеры при толщине фронтальной панели 19 мм.

Цоколь. Детали



По отношению к стандартной высоте устройства высота цокольной рейки составляет 102 мм. Максимальная толщина цокольной рейки — 19 мм.