

SF4301MX

classica

Микроволновая печь, 60 см, высота 45 см,
нержавеющая сталь.

EAN13: 8017709282233

ЭСТЕТИКА и УПРАВЛЕНИЕ

Нержавеющая сталь

Обработка против отпечатков пальцев

Черное стекло Eclipse

LCD-дисплей компактный

Поворотные переключатели

ФУНКЦИИ/ ОПЦИИ/ ТЕМПЕРАТУРА

4 функции приготовления

Дополнительные функции: размораживание по времени, Eco Light

Заданные рецепты: 5

Электронный программатор: таймер, отсрочка включения, автоматическое выключение

Функция быстрого нагрева

Акустический сигнал окончания приготовления

Режим SHOWROOM

Опция ECOlogic – ограничение мощности

ВНУТРЕННЯЯ КАМЕРА

Полезный объем 40 л

3 уровня приготовления

Металлические направляющие

Внутренняя камера эмаль Ever Clean

Внутреннее освещение – 1 галогенная лампа

БЕЗОПАСНОСТЬ

Тангенциальная система охлаждения

Блокировка управления от детей

Автоматическое отключение при открытой дверце

Защитное стекло от микроволн

АКСЕССУАРЫ В КОМПЛЕКТЕ

Решетка: 1

ТЕХНИЧЕСКИЕ ХАРАКТЕРИСТИКИ

Номинальная мощность: 3,3 кВт

Мощность гриля: 1,5 кВт

Мощность микроволн: 1000 Вт

Напряжение: 220-240 В

Частота тока: 50/60 Гц

Вилка для подключения к электрической сети в комплект не входит



Типы нагрева



???? ??????
?????, 117105, ?????
????????? ?????, ?1, ???1-2, ??? ?-615
???. +7 (495) 380-37-82
???? 7 (495) 380-37-81



Интегрированные микроволны:

Размораживание, подогрев, а также непосредственно приготовление пищи: Микроволны или их комбинация с уже описанными типами нагрева обеспечивает быстрое и энергоэффективное приготовление еды.



Микроволны + гриль:

Использование гриля позволяет добиться румяной корочки на поверхности пищи. Действие микроволн позволяет готовить быстрее, чем при традиционном приготовлении.



Гриль:

При работе гриля можно получить отличные результаты приготовления мяса (средние и небольшие порции). В сочетании с вертелом (где он есть), идеально подходит для приготовления колбас, отбивных и бекона. Духовые шкафы с 8, 10, 12 функциями имеют двойной гриль, который позволяет готовить большие количества пищи, особенно мяса.



Размораживание по времени:

С этой функцией время размораживания пищи определяется автоматически.



Компактный прибор, высота 45 см:

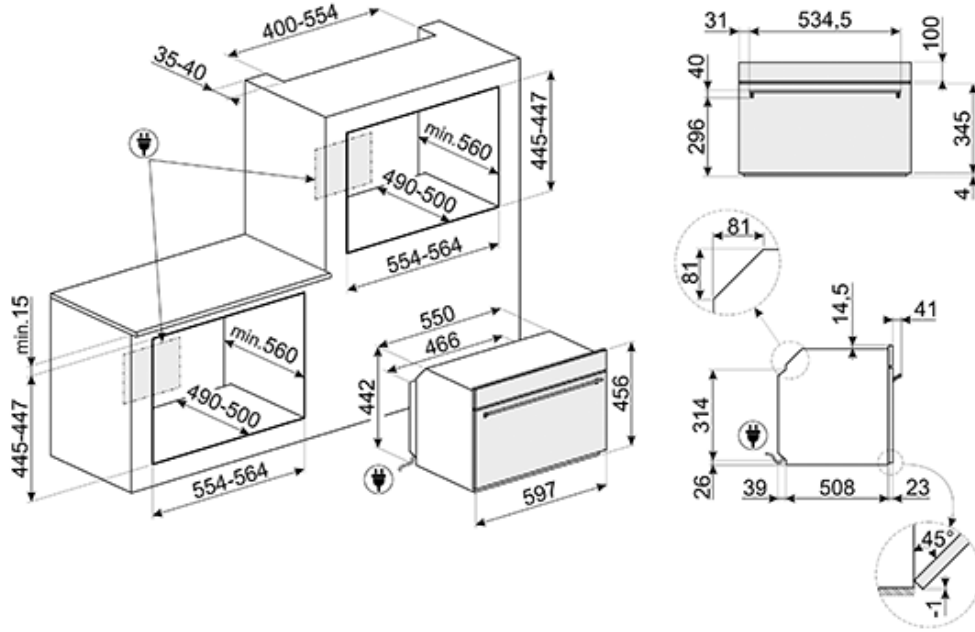
Компактные приборы, имеющие высоту 45 см - отличное решение, способное отвечать функциональным требованиям в кухонных гарнитурах небольшой высоты. Выпускается несколько типов и в различных дизайнах.



SF4301MX

classica

микроволновая печь
60 см
нержавеющая сталь
электрика



???? ??????
?????, 117105, ?????
?????????? ?????, ?1, ???1-2, ??? ?-615
??? +7 (495) 380-37-82
???? 7 (495) 380-37-81