

7081 227-01

IKV 1010

LIEBHERR

Aanwijzing m.b.t. afdanken

- **Verpakkingsmateriaal is geen speelgoed voor kinderen - verstikkingsgevaar door folies!**
- Breng a.u.b. de verpakking naar een officiële inzamelpunt.

Het afgedankte apparaat bevat nog waardevolle materialen en moet gescheiden van het ongesorteerde afval worden afgevoerd.

- Afgedankte apparaten onbruikbaar maken: trek de stekker uit het stopcontact, snijd het netsnoer door en zet de sluiting buiten werking zodat kinderen zich niet kunnen opsluiten.
- Let erop dat het koelmiddelcircuit tijdens het transport van het afgedankte apparaat niet wordt beschadigd.
- Informatie over het gebruikte koelmiddel vindt u op het typeplaatje.
- Het recyclen van afgedankte apparaten moet vakkundig gebeuren overeenkomstig de plaatselijk geldende voorschriften en wetten.



Toepassingen van het apparaat

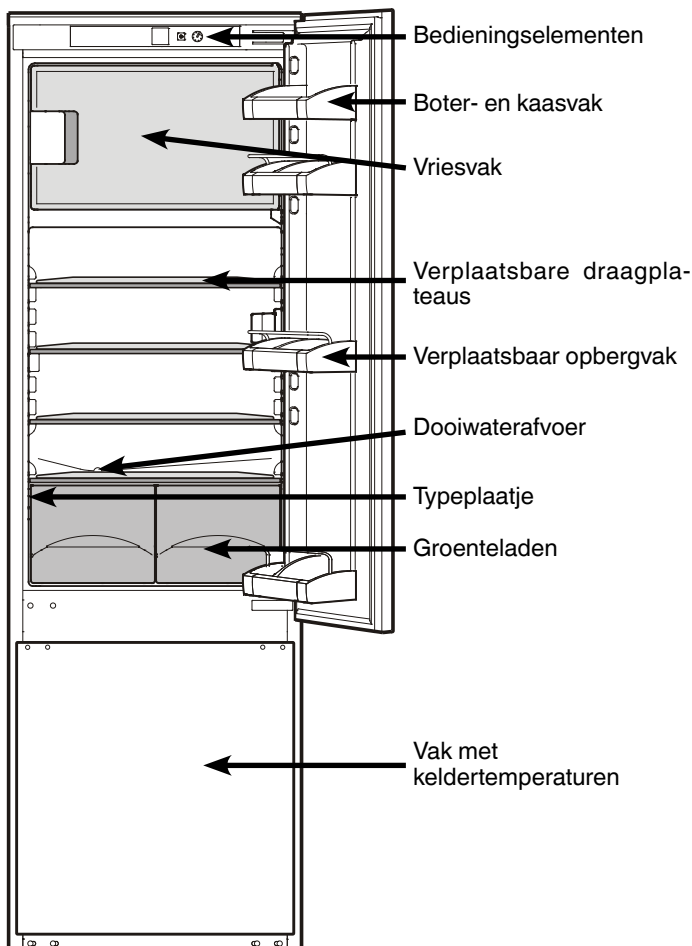
Het apparaat is uitsluitend geschikt voor het koelen van levensmiddelen. In het geval van het industriële koelen van levensmiddelen moeten de geldige wettelijke bepalingen in acht worden genomen.

Het apparaat is niet bedoeld voor het bewaren en koelen van geneesmiddelen, bloedplasma, laboratoriumspreparaten of eendere aan de Europese Richtlijn medische hulpmiddelen 2007/47/EG ten grondslag liggende stoffen en producten.

Een abusievelijk gebruik van het apparaat kan schade aan de bewaarde producten of het bederf ervan veroorzaken.

Bovendien is het apparaat niet geschikt voor werking in explosiegevaarlijke omgevingen.

Overzicht van apparaat en uitrusting

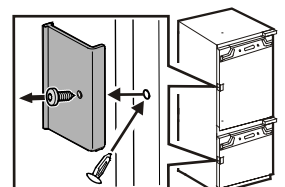


Veiligheidsinstructies en waarschuwingen

- Voorkom blessures en beschadigingen: pak het apparaat altijd met twee personen uit en stel het samen op.
- Neem bij beschadiging van het apparaat onmiddellijk - nog vóór het aansluiten - contact op met de leverancier.
- Stel het apparaat volgens de aanwijzingen in deze gebruiksaanwijzing op en houdt u aan de aansluitvoorschriften om zeker te zijn van een goede werking.
- Koppel het apparaat bij storingen los van de netspanning: trek de stekker uit het stopcontact of draai de zekering in de meterkast eruit.
- Trek de stekker niet aan het netsnoer uit het stopcontact maar pak de stekker vast.
- Laat reparaties en ingrepen aan het apparaat uitsluitend door de technische dienst of een installateur uitvoeren, aangezien anders grote gevaren voor uzelf en anderen kunnen ontstaan. Hetzelfde geldt voor het vervangen van het netsnoer.
- Gebruik in het apparaat nooit open vuur of ontstekingsbronnen. Let er daarom tijdens het vervoeren en reinigen van het apparaat goed op dat het koelmiddelcircuit niet wordt beschadigd. Mocht het koelmiddelcircuit desondanks beschadigd raken, houd het apparaat dan uit de buurt van open vuur. Zorg voor goede ventilatie in het vertrek.
- Ga nooit op de sokkel, laden, deur enz. staan of leunen om ergens bij te kunnen.
- Dit apparaat is niet bedoeld voor personen (ook kinderen) met fysieke, sensorische of mentale gebreken of personen, die niet over voldoende ervaring en kennis beschikken, tenzij zij door een persoon, die voor hun veiligheid verantwoordelijk is, in het gebruik van het apparaat worden onderwezen of die aanvankelijk toezicht uitoefent. Kinderen mogen niet zonder toezicht achterblijven om te voorkomen dat ze met het apparaat spelen.
- Voorkom voortdurend huidcontact met koude oppervlakken of te koelen/te bevriezen levensmiddelen want dat kan een pijnlijk of dof gevoel en bevroering veroorzaken. Bij langdurig huidcontact veiligheidsmaatregelen treffen, bijv. handschoenen dragen.
- Eet consumptieijs, met name waterijsjes of ijsblokjes, niet direct op nadat u het uit het apparaat genomen hebt. Extreem lage temperaturen kunnen blaren aan uw handen of in uw mond veroorzaken.
- Consumeer geen levensmiddelen die al over de verbruiksdatum heen zijn of te lang in het apparaat liggen aangezien u hierdoor een voedselvergiftiging kunt oplopen.
- Het apparaat is bedoeld voor het koelen, invriezen en bewaren van levensmiddelen evenals het maken van ijs. Het apparaat werd ontworpen voor huishoudelijk gebruik. Bij professioneel gebruik (in de horeca, detailhandel enz.) moeten de op de betreffende bedrijfstak van toepassing zijnde voorschriften worden opgevolgd.
- Bewaar geen explosieve stoffen of spuitbussen met brandbare drijfgassen (bijv. butaan, propaan, pentaan) in het apparaat. Eventueel vrijkomend gas kan door de elektrische componenten ontstoken worden. U herkent dergelijke spuitbussen aan de erop gedrukte inhoudsvermelding of aan een vlamsymbool.
- Geen elektrische apparaten binnen het apparaat gebruiken.
- Het apparaat niet samen met andere apparaten aansluiten via een verlengkabel. De aftapcontactdoos kan anders oververhitten.
- De lampen voor speciale doeleinden (gloeilampen, led, TL lampen) in het apparaat zijn bedoeld om de binnenruimte te verlichten en niet geschikt als kamerverlichting.

Verwijder alle transportbeveiligingsonderdelen

Rode transportbeveiliging losschroeven. Vrijgekomen bevestigingsgat met stop afdichten.



Opstellen

- De plaatsingsruimte van uw apparaat moet volgens de norm EN 378 pro 8 g koelmiddelmasse R 600a 1 kubieke m bezitten zodat er in geval van een lekkage in het koelmiddelcircuit geen ontvlambare gas-lucht-mengeling in de plaatsingsruimte van het apparaat kan ontstaan. Informatie over de hoeveelheid koelmiddel vindt u op het typeplaatje aan de binnenkant van het apparaat.

Klimaatklasse

Het apparaat is ontworpen voor een bepaalde klimaatklasse d.w.z. een minimale omgevingstemperatuur waaronder en een maximale omgevingstemperatuur waarboven het apparaat niet gebruikt mag worden. U vindt de klimaatklasse van het apparaat op het typeplaatje. Hierbij worden de volgende afkortingen gebruikt:

Klimaatklasse	Omgevingstemperatuur
SN	+10 °C tot +32 °C
N	+16 °C tot +32 °C
ST	+16 °C tot +38 °C
T	+16 °C tot +43 °C

Aansluiten

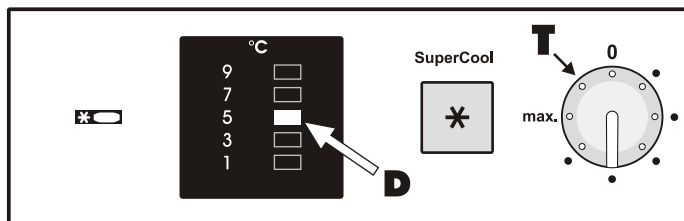
Stroomsoort (wisselstroom) en spanning op de opstellingsplaats moeten met de informatie op het typeplaatje overeenstemmen. Het typeplaatje vindt u links op de binnenwand. Het stopcontact moet d.m.v. een zekering van 10 A of zwaarder beveiligd zijn, buiten de achterzijde van het apparaat liggen en goed toegankelijk zijn.

Het apparaat alleen via een correct geïnstalleerd randaarde-stopcontact aansluiten.

Energie sparen

- Zorg altijd voor een goede luchttoevoer en -afvoer. Ventilatieopeningen resp. -roosters niet afdekken.
- Stel het apparaat niet op in direct zonlicht en ook niet naast een fornuis, verwarming of dergelijke.
- Het energieverbruik is afhankelijk van opstellingsomstandigheden b.v. de omgevingstemperatuur.
- Open het apparaat zo kort mogelijk.
- Zet de levensmiddelen soort bij soort.
- Alle levensmiddelen goed verpakt en afgedekt opslaan. Rijpvorming wordt vermeden.
- Warme gerechten inleggen: eerst laten afkoelen tot kamertemperatuur.
- Diepvriesproducten in de koelruimte laten ontdooien.
- Wanneer het apparaat een dikke rijplaag heeft: apparaat ontdooien.

Bedieningselementen



Apparaat in- en uitschakelen

Wij adviseren u om het apparaat te reinigen voordat u het in gebruik neemt (zie verder onder "Reinigen").

Inschakelen:

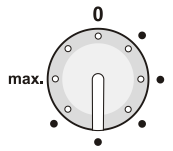
Stekker in het stopcontact steken - het apparaat is ingeschakeld. Het temperatuurdisplay **D** toont de ingestelde binnentemperatuur.

Uitschakelen:

Trek de stekker uit het stopcontact of draai de temperatuurregelaar naar "0".

Temperatuur instellen

De temperatuur is instelbaar tussen de eerste stand (warmste temperatuur, laagste koelvermogen) en max. (koudste temperatuur, maximaal koelvermogen).



Aanbevolen worden: 5 °C resp. de middelste stand. In het diepvriesvak is de gemiddelde temperatuur dan ca. -18 °C.

- Temperatuurregelaar **T** met een munt draaien tot op de display de gewenste temperatuur wordt aangegeven.

Binnen een temperatuurbereik, b.v. 5 °C tot 7 °C of tussen twee standen van de regelaar, kan de temperatuur iets kouder worden ingesteld.

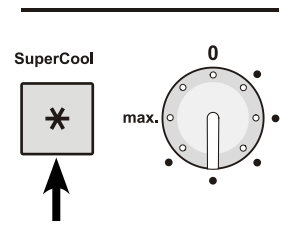
- Zo nodig de temperatuurregelaar langzaam verder draaien.

De verlichte balk van het temperatuurbereik b.v. 5 °C tot 7 °C knippert even. De temperatuur binnen het temperatuurbereik werd lager ingesteld.

Supercool

Met Supercool, schakelt u de koelruimte op de maximale afkoelcapaciteit. Supercool verdient met name aanbeveling wanneer u grote hoeveelheden net erin gelegde levensmiddelen zo snel mogelijk wilt afkoelen.

Inschakelen: Druk de Supercool-toets kort in zodat de bijbehorende LED oplicht.



Opmerking: Supercool heeft een hoger energieverbruik. Na ca. 6 uur echter schakelt de elektronica automatisch naar de energiebesparende normale stand terug.

Het uittrekvak met keldertemperaturen

is geschikt voor het bewaren van koudegevoelige groenten, zuidvruchten en alle levensmiddelen en dranken die u niet te koud wilt consumeren. De temperatuur in het keldervak is ongeveer 5 °C hoger als de ingestelde temperatuur in het koelgedeelte.

- ⑤ Bak voor flessen
- ⑥ Bak voor groente en zuidvruchten
- ⑦ Bak voor kleine fruit- en groentesoorten

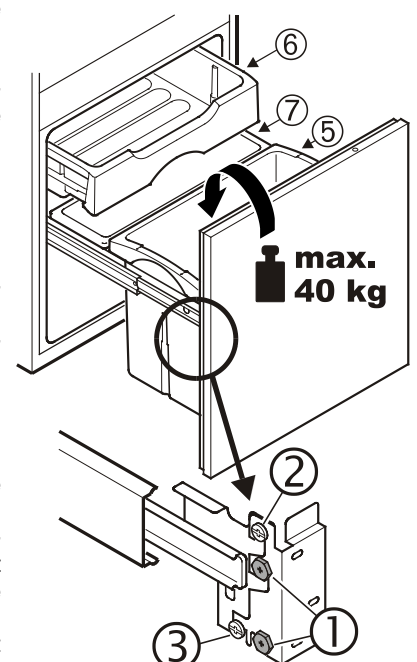
Om te reinigen de bak ⑤ wegnemen door hem gewoon omhoog te heffen.

Om de bak ⑥ weg te nemen moet hij er volledig uitgetrokken worden, aan de achterkant omhoogheffen en er naar voren toe uittrekken.

Bak ⑦ is vastgemonteerd met schroeven.

Monteer bak ⑥ als volgt:

- De telescooprails helemaal uittrekken.
- De bak op de rails plaatsen en erin schuiven.



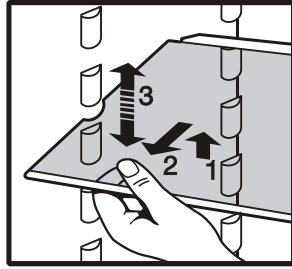
Apparaatdeur bijstellen

- Draai rechts en links de schroeven ① los.
- Hang de deur met stelschroef ② recht en met stelschroef ③ op de juiste hoogte.
- De deur van het apparaat met de schroeven ① vastzetten.

Uitvoering

Desgewenst kunt u de **draagplaat** verplaatsen.

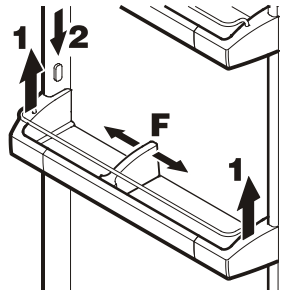
De glasplaat omhoogheffen, de uitsparing over het oplegvlak trekken en hoger of dieper inzetten.



Opbergvakken in de deur verplaatsen

- Druk het opbergvak omhoog (1) en neem het naar voren weg. Zet het in de omgekeerde volgorde op de gewenste hoogte terug (2).

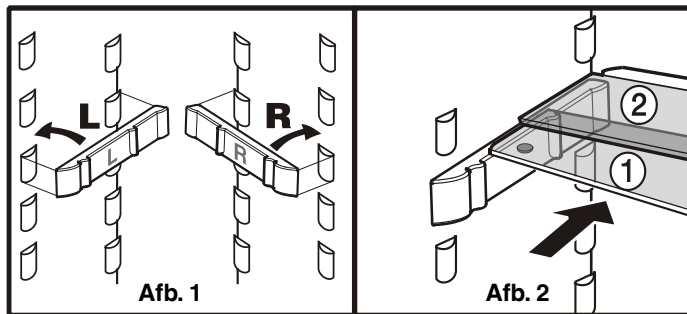
- Desgewenst kunt u de **flessenhouders F** verschuiven om te voorkomen dat de flessen bij het openen/sluiten van de deur kantelen.



De **halve glasplaten** bieden plaats voor hoge dozen. De bijgevoegde draagrails, afb. 1, op de gewenste hoogte rechts en links op de oplegnoppen steken.

De glasplaten ①/② overeenkomstig afb. 2 inschuiven. De glasplaat ② met aanslagrand moet achteraan liggen!

Als u plaats voor hoge dozen nodig heeft, moet u gewoonweg de **voerste halve** glasplaat voorzichtig onder de achterste plaat schuiven, afb. 2.



Binnenverlichting

De binnenverlichting wordt automatisch uitgeschakeld wanneer het apparaat langer dan ca. 15 minuten open staat. Gaat de binnenverlichting niet automatisch aan wanneer u het apparaat opent maar is het temperatuursdisplay wel verlicht, dan is de gloeilamp misschien defect.

Vervangen van de gloeilamp:

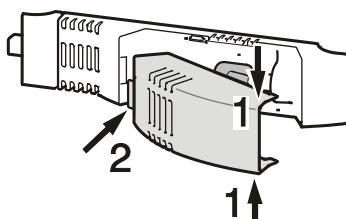
• **Type gloeilamp:** max. 25 W, de stroom en spanning moeten overeenkomen met de gegevens op het typeplaatje. E14-fitting.

• Schakel het apparaat uit. **Trek de stekker uit het stopcontact of schakel de zekering in de meterkast uit.**

• Het afdekkapje boven en beneden grijpen 1, aan de achterkant loswippen en wegtrekken 2.

• De gloeilamp vervangen. Bij het draaien iets meer kracht toepassen om de wrijving van de afdichting te compenseren. Bij het indraaien op de juiste plaatsing van de afdichting in de lampfitting letten.

• Zet het afdekkapje achter terug en druk de boven- en onderkant vast.



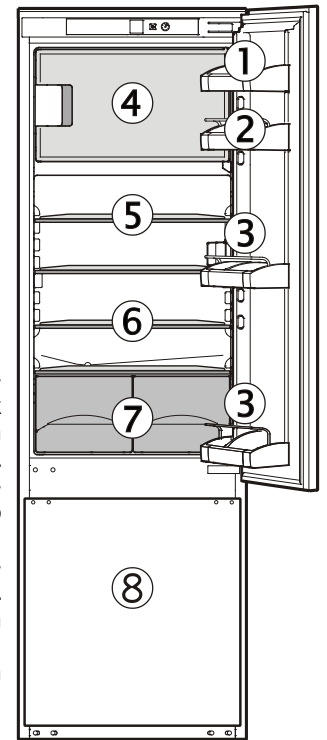
Koelen

Indelingsvoorbeeld

- ① boter, kaas
- ② eieren
- ③ flessen, conservenblikken, tubes
- ④ diepvriesproducten/ijsblokjes
- ⑤ vlees, worst, zuivelproducten
- ⑥ gebak, kant-en-klare maaltijden, dranken
- ⑦ fruit, groente, sla
- ⑧ sla, fruit, groente, dranken

Opmerkingen

- Bewaar vloeistoffen en levensmiddelen die snel geur of smaak afgeven of aannemen altijd in een gesloten koelkastdoos of afgedekt. Bewaar sterke alcoholica uitsluitend in een goed gesloten, rechtop staande fles.
- Fruit, groente en sla kunt u onverpakt in de groenteladen bewaren.
- Als verpakkingsmateriaal zijn recyclebare kunststof, metalen, aluminium en glazen verpakkingen geschikt.



Vriesvak

In het vriesvak kunt u bij een temperatuur van -18°C en lager diepvriesproducten en ingevroren levensmiddelen meerdere maanden bewaren, ijsblokjes maken en verse levensmiddelen invriezen.

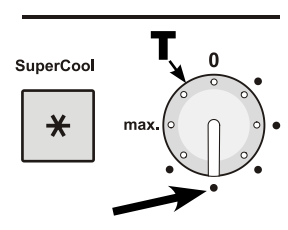
De luchttemperatuur in het vak, gemeten met een thermometer of andere meetapparatuur, kan schimmelen.

Invriezen

Verse levensmiddelen moeten zo snel mogelijk door en door bevroren worden.

Er kan max. **2 kg/24 uur** worden ingevroren.

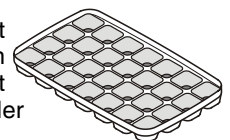
- Zet de temperatuurregelaar **T** op een gemiddelde tot koude stand.
- 24 uur wachten.
- Leg de verse levensmiddelen erin.
- Ongeveer 24 uur nadat ze erin gelegd zijn, zijn de verse levensmiddelen door en door bevroren.
- Zet de temperatuurregelaar weer in de gewenste stand.



Bij het bewaren van diepvriesproducten (reeds ingevroren levensmiddelen) kan de vriesruimte onmiddellijk volledig worden gevuld. De temperatuurregelaar hoeft niet in een andere stand te worden gezet.

Ijsblokjes maken

Vul de **ijsblokjeshouder** voor drie kwart met water en zet hem in het apparaat. Vervorm de houder enigszins om de ijsblokjes eruit te laten springen of houd hem even onder stromend water.



Aanwijzingen voor het invriezen en bewaren

- Als verpakkingsmateriaal zijn geschikt: diepvrieszakjes, voor hergebruik geschikte koelkastdozen van kunststof of metaal (bijv. aluminium).
- Noteer altijd datum en inhoud op de verpakkingen. Houd u aan de maximale houdbaarheid.
- Vries geen flessen en pakken met koolzuurhoudende dranken in aangezien deze kunnen exploderen.
- Ontdooien: Haal steeds slechts zoveel levensmiddelen uit het apparaat als u direct nodig hebt. Verwerk eenmaal ontdooid levensmiddelen zo snel mogelijk tot een gerecht.

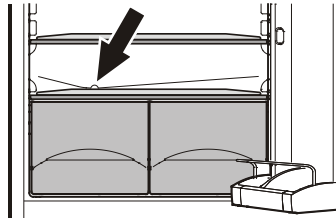
Ingevroren levensmiddelen kunt u als volgt ontdooien:

- in de hete-luchtoven
- in de magnetron
- bij kamertemperatuur
- in de koelkast: de warmte die voor het ontdooien nodig is, wordt aan de overige producten in de koelkast onttrokken.

Ontdooien

Koelgedeelte

Het koelgedeelte ontdooit automatisch. Het vrijkomende water stroomt via de dooiwaterafvoer in de achterwand in een verdampingschaal buiten het apparaat. Hier verdampt het water door de vrijkomende warmte van de compressor. Het enige wat u hoeft te doen, is van tijd tot tijd te controleren of het dooiwater door de dooiwaterafvoer boven de groenteladen ongehinderd kan wegstromen.



Vriesgedeelte

In het vriesvak ontstaat na geruime tijd een dikkere laag rijp of ijs. Hierdoor stijgt het energieverbruik. Ontdooi daarom regelmatig.

- Schakel het apparaat uit om het te ontdooien. Trek de stekker uit het stopcontact of draai de temperatuurregelaar naar "0".
- Wikkel de levensmiddelen in papier of een deken en bewaar ze op een koele plaats.
- Plaats een pan warm (niet: kokend) water in het vak om het sneller te laten ontdooien.
- Laat de deur van het apparaat tijdens het ontdooien open staan. Neem het laatste restje dooiwater met een doek op en maak het apparaat vervolgens schoon.

Gebruik voor het ontdooien geen mechanische of andere hulpmiddelen tenzij deze door de fabrikant worden aanbevolen.

Reinigen

Voor het reinigen altijd het apparaat uitschakelen. Stekker uit het stopcontact trekken of de voorgeschakelde zekeringen eruit schroeven resp. laten aanspringen.

Reinig de binnenkant van het apparaat, de accessoires en de buitenwand met lauw water waaraan een beetje afwasmiddel is toegevoegd. Gebruik in geen geval chemische oplosmiddelen of producten die zand of zuren bevatten.

**Gebruik geen stoomreinigungsapparaten!
Gevaar voor beschadiging en verwonding.**

- Let erop dat er geen water in de elektrische delen of de ventilatioerooster dringt.
- Maak alles goed droog met een doek.
- Reinig de dooiwater-afvoeropening in het koelgedeelte met een spits hulpmiddel, bijv. een wattenstaafje.
- Beschadig of verwijder het typeplaatje aan de binnenkant van het apparaat nooit: het is belangrijk voor onze technische dienst.

Buiten werking stellen

Wilt u het apparaat voor langere tijd buiten werking stellen, schakel het dan uit, trek de stekker uit het stopcontact of draai de zekeringen in de meterkast eruit. Reinig het apparaat en laat de apparaatdeur open staan om geurvorming te voorkomen.

Het apparaat voldoet aan alle van toepassing zijnde veiligheidsbepalingen en de EG-richtlijnen 2004/108/EG en 2006/95/EG.

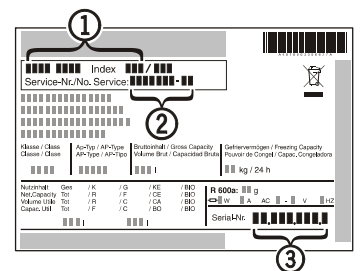
De fabrikant werkt voortdurend aan de verdere ontwikkeling van alle typen en modellen. Hebt u er daarom a.u.b. begrip voor dat wij wijzigingen in vorm, uitvoering en techniek moeten voorbehouden.

Storingen

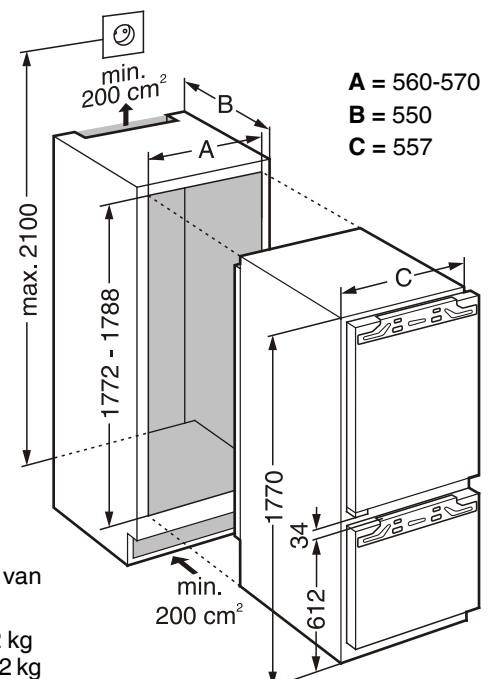
De volgende storingen kunt u zelf opsporen en verhelpen:

- **Het apparaat werkt niet.** Controleer:
 - of het apparaat is ingeschakeld;
 - of de stekker goed in het stopcontact zit;
 - of de zekering in de meterkast nog goed is.
- **Het apparaat maakt te veel lawaai.** Controleer:
 - of het apparaat stabiel staat;
 - of meubels/voorwerpen naast het apparaat door het draaiende aggregaat aan het trillen worden gebracht. Bedenk dat een diepvriesapparaat nooit helemaal geluidloos kan werken.
- **De temperatuur is niet laag genoeg.** Controleer:
 - of u de temperatuur goed hebt ingesteld (zie onder `Temperatuur instellen`);
 - of er te grote hoeveelheden verse levensmiddelen in het apparaat gelegd werden;
 - of de losse thermometer de juiste waarde aangeeft;
 - of de ventilatie in orde is;
 - of het apparaat te dicht bij een warmtebron staat.
- **Apparaat voelt aan de binnenkant op sommige plekken warm aan**
 - Dat is helemaal in orde. De afgegeven warmte is belangrijk voor een goede werking van het apparaat.

Neem, indien geen van de bovengenoemde oorzaken van toepassing zijn en u de storing niet zelf verhelpen kunt, contact op met de technische dienst van de leverancier van het apparaat. Zorg dat u tijdens het gesprek de typeaanduiding ❶, het servicenummer ❷ en apparaatnummer ❸ bij de hand hebt. Het typeplaatje bevindt zich aan de linker binnenkant.



Inbouwmaten (mm)

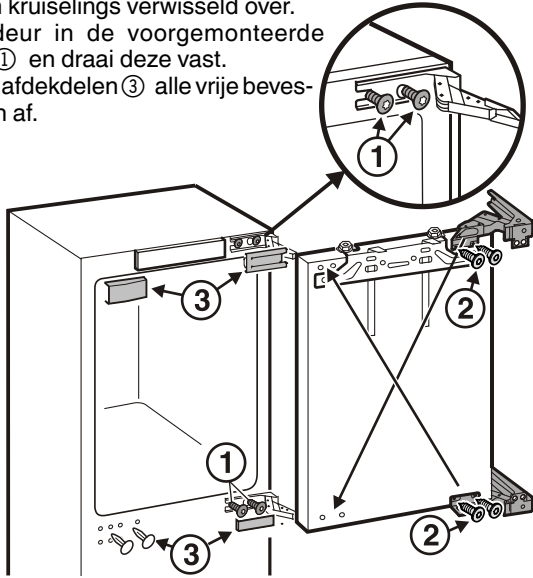


Maximaal gewicht van de meubeldeur

Koelgedeelte = 12 kg
Keldergedeelte = 12 kg

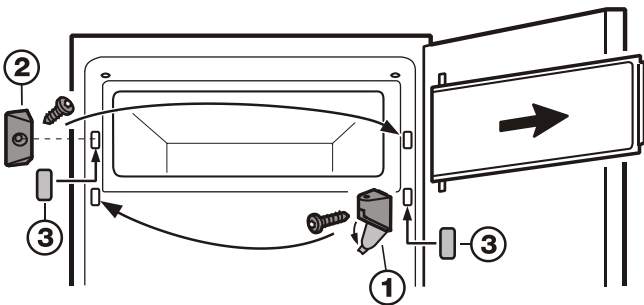
Draairichting deur veranderen

1. Wip de afgedelen ③ los.
2. Draai de bevestigingsschroeven ① in de romp van het apparaat slechts los.
3. Til de deur eruit.
4. Zet alle bevestigingsschroeven ① over naar de andere kant en draai ze er een stukje in.
5. Draai de bevestigingsschroeven voor de deur ② eruit en zet de scharnieren kruiselings verwisseld over.
6. Hang de deur in de voormonteerde schroeven ① en draai deze vast.
7. Sluit met de afgedelen ③ alle vrije bevestigingsgaten af.

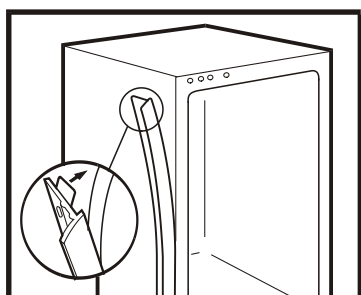


Vakdeur verwisselen

- Aan het scharnier ① de afdekking wegklappen. Scharnier ① losdraaien en de vakdeur met het scharnier afnemen.
- Sluitstuk ② losdraaien.
- Sluit met de stopjes ③ de vrijgekomen gaten af.
- Draai de deur en het sluitstuk 180° en monteer beide aan de andere kant. De vakdeur boven plaatsen, scharnier ① beneden plaatsen, weer vastdraaien, de afdekking dichtklappen.

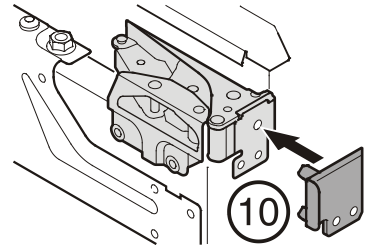


Lijm afdekprofiel aan de kant van de deurgreep vast, in één lijn met de zijwand van het apparaat: trek de beschermfolie eraf en druk het profiel vast; snij het profiel indien nodig overeenkomstig de hoogte van de nis af.

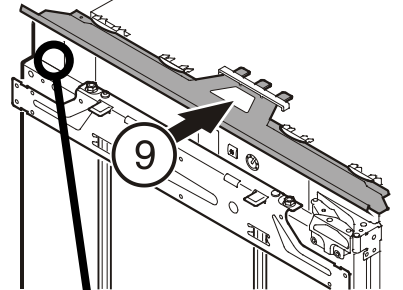


Inbouwen in de ombouwkast

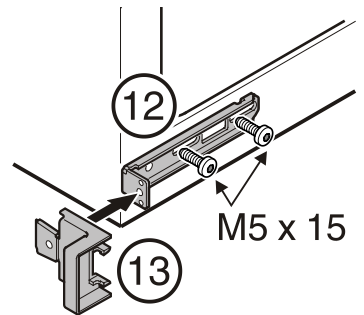
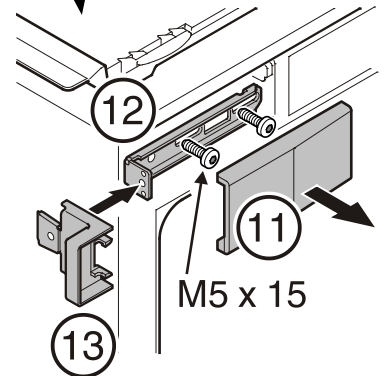
- Bij 16 mm dikke meubelwanden = 568 mm brede nis: - Druk de afstandsdelen ⑩ op de scharnieren.



- Schuif de opvulstrook ⑨ in de opname.

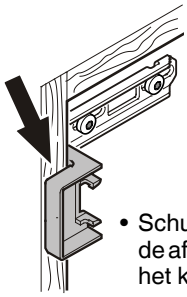


- Haal het afdekdeel ⑪ eraf.
- De bevestigingshoek ⑫ boven en onder monteren.
- De aanslaghoek ⑬ boven en onder aan de bevestigingshoek vastmaken.



- Bevestigingshoekstuk ⑭ met zeskantbout in de voorgeboorde gaten op de apparaatdeur schroeven.

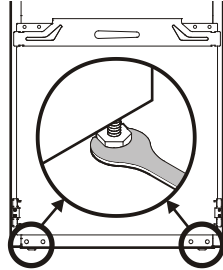




- Schuif het apparaat zo ver in de nis dat de afstandsdelen tegen de zijwand van het keukenkastje rusten.

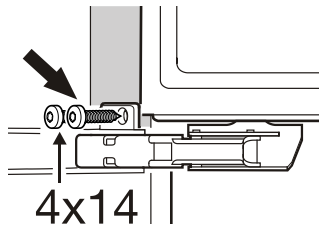


- Het apparaat via de stelpoten met de meegeleverde steeksleutel waterpas stellen.



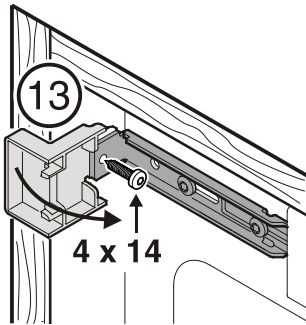
Apparaat in de nis bevestigen:

- aan de zijkanten met scharnieren.

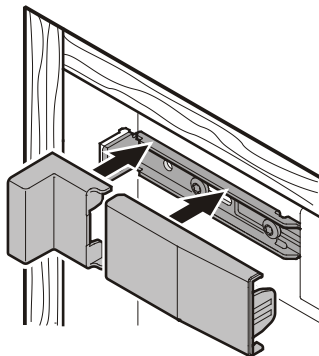


Apparaat in de nis bevestigen:

- zijdelings door de bevestigingshoek boven en onder.
- Het voorgedeelte van de aanslaghoek (13) afknippen en wegnemen. Dit deel wordt in de volgende stap gebruikt om de bovenste hoek af te dekken.

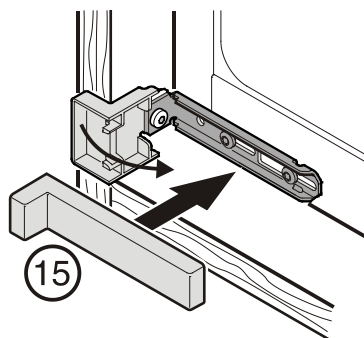


- Afdekdelen linksboven monteren.



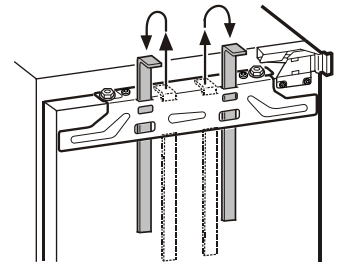
- Het voorgedeelte van de onderste aanslaghoek afknippen en wegnemen. Dit deel is verder niet meer nodig.

- Afdekdeel (15) vastduwen.

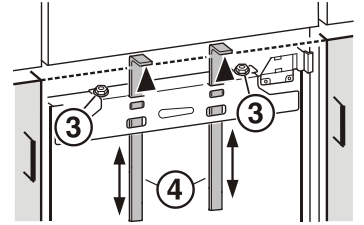


Meubeldeur monteren

1. Trek de montagehulpmiddelen naar boven eruit en schuif ze gedraaid in de ernaast gelegen opnameopeningen.



2. Schuif de montagehulpmiddelen (4) tot aan de hoogte van het keukendeurtje omhoog. Onderste aanslagkant van de montagehulpmiddel = bovenkant van het te monteren keukendeurtje.

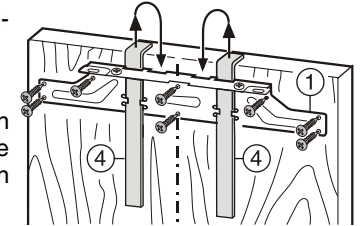


3. Schroef de borgmoeren (3) eraf.

4. Hang de strip (1) op het keukendeurtje.

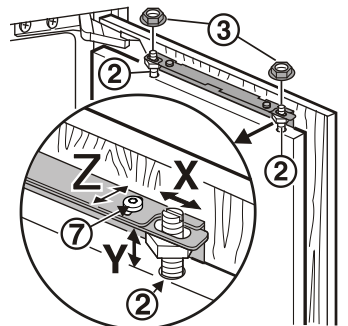
5. Schroef strip (1) vast.

6. Trek de montagehulpmiddelen (4) naar boven eruit en schuif ze gedraaid in de ernaast gelegen opnameopeningen.



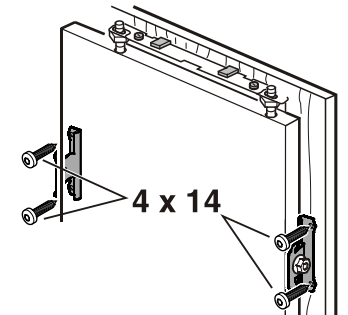
7. Hang het keukendeurtje op de deur van het apparaat/de stelschroeven (2). Draai de borgmoeren (3) losjes op de stelschroeven.

8. Breng het keukendeurtje in de horizontale en verticale richting in één lijn met de voorkanten van de aangrenzende keukenkastjes; zijdelingse verstelling X door verschuiven, hoogteverstelling Y en zijdelingse hoek m.b.v. de stelschroeven (2) met een normale schroevendraaier. Draai de borgmoeren (3) vast.



9. Lijn het keukendeurtje in de diepte Z uit: Draai de schroeven (7) los.

10. Schroef de deur van het apparaat door de bevestigingshoeken aan het keukendeurtje vast.



11. Monteer alle afdekdelen (15, 16, 17).

