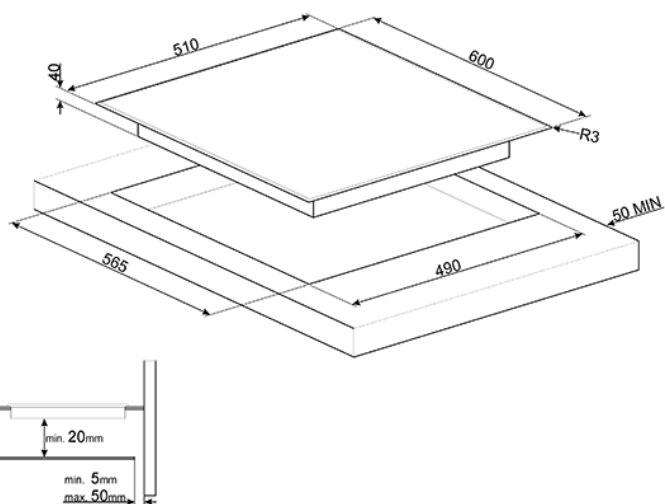
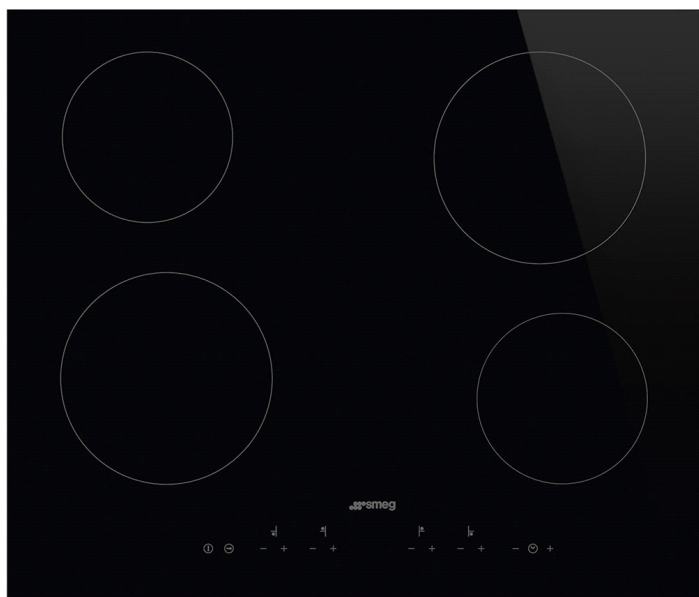


Стеклокерамическая варочная панель, 60 см, прямой край
EAN13: 8017709234720



• ЭСТЕТИКА и УПРАВЛЕНИЕ: • Черная стеклокерамика • Управление Touch control • Прямой край • ФУНКЦИОНАЛЬНОСТЬ: • 4 зоны нагрева Hi-Light: • Задняя левая: 1,2 кВт, \varnothing 148 мм • Передняя левая: 1,8 кВт, \varnothing 184 мм • Задняя правая: 1,8 кВт, \varnothing 184 мм • Передняя правая: 1,2 кВт, \varnothing 148 мм • 9 регулируемых уровней мощности • 4 независимых таймера с акустическим сигналом • Индикация времени приготовления • Индикация уровня мощности • Индикация остаточного тепла • Функция ECOlogos • Функция Showroom • БЕЗОПАСНОСТЬ: • Защита от перегрева • Блокировка управления от детей • АКСЕССУАРЫ В КОМПЛЕКТЕ: • Скребок • ТЕХНИЧЕСКИЕ ХАРАКТЕРИСТИКИ: • Номинальная мощность: 6,0 кВт • Напряжение: 220-240 В • Частота тока: 50/60 Гц

Также поставляется

- SE364ETD - Черная стеклокерамика. Прямой край
- SE364ETFX - Черная стеклокерамика. Рамка эффект нержавеющей стали