

**Serie | 2, Газовая варочная панель,  
60 см, нержавеющая сталь  
PVR6C5B92L**



**Газовая варочная панель с боковым расположением переключателей.**

- Составные чугунные решетки для максимальной стабильности.
- **Поворотные переключатели:** для эргономичного контроля.
- **Цвет поверхности:** элегантный дизайн нержавеющей стали.
- Газ-контроль прекратит подачу газа в горелку, если по какой-либо причине пламя погасло.
- Нажатие на ручку переключения подачи газа позволяет поджечь горелку.

**Технические особенности**

Обозначение модели/ассортиментная группа : газовая варочная панель с автономным управлением

Тип конструкции : Встроенный

Источник энергии : Газ

Количество конфорок для одновременного использования : 4

Управляющие элементы : Управление с помощью регуляторов

Размеры ниши для встраивания : 33 x 560-560 x 490-490 мм

Ширина : 580 мм

Размеры прибора : 47 x 580 x 510 мм

Размеры прибора в упаковке (ВхШхГ) : 150 x 620 x 570 мм

Вес нетто : 8,6 кг

Вес брутто : 9,4 кг

Индикатор остаточного тепла : без

Расположение панели управления : Сбоку

Осн. материал поверхности : Нержавеющая сталь

Цвет верхней поверхности : нержавеющая сталь

Сертификат соответствия : CE, Eurasian

Длина сетевого кабеля : 100 см

EAN-код : 4242005299720

Мощность подключения к электроэнергии : 1 Вт

Мощность подключения к газу : 7500 Вт

Предохранители : 3 А

Напряжение : 220-240 В

Частота : 50; 60 Гц



## **Serie | 2, Газовая варочная панель, 60 см, нержавеющая сталь PVR6C5B92L**

### **Газовая варочная панель с боковым расположением переключателей.**

---

#### **Дизайн**

- Составная чугунная решетка для посуды

#### **Удобство использования**

- Поворотные переключатели: Ручки доступа сбоку с прочным захватом для легкого поворота.
- Автоматический электроподжиг: просто нажмите и поверните ручку, чтобы зажечь пламя.

#### **Мощность**

- Левая передняя: Конфорка повышенной мощности до 3 кВт (в зависимости от типа газа)
- Левая задняя: NB до 1.75 кВт (в зависимости от типа газа)
- Правая задняя: Стандартная конфорка до 1.75 кВт (в зависимости от типа газа)
- Правая передняя: Экономичная конфорка до 1 кВт (в зависимости от типа газа)

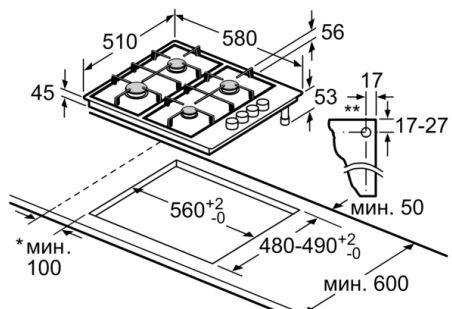
#### **Безопасность**

- Газ-контроль обеспечивает термоэлектрическую защиту от утечки газа: предотвращает нежелательный поток газа, когда пламя гаснет.

#### **Установка (виды газа и измерения)**

- Liquidgas G30,31 28-30/37 mbar
- Набор насадок для Форсунки под природный газ входят в комплект (20 мбар). Форсунки для всех других типов газа можно заказать через службу поддержки клиентов. Для замены форсунки обратитесь в службу поддержки клиентов.
- Размеры (ВхШхГ мм): 47 x 580 x 510
- Требуемый размер ниши встраивания (ВхШхГ мм) : 33 x 560 x (490 - 490)
- Минимальная толщина столешницы: 30 мм
- Шнур питания: 1 м
- Подключенная нагрузка: 7.5 кВт

**Serie | 2, Газовая варочная панель, 60 см,  
нержавеющая сталь  
PVR6C5B92L**



- \* мин. расстояние между вырезом под панель и стенкой
  - \*\* положение отверстия для подключения газа
  - \*\*\* при встраивании над духовым шкафом расстояние должно быть больше; см. требования по монтажу духовых шкафов
- Размеры в мм