

**Serie | 2, Встраиваемая
посудомоечная машина, 45 см
SPV2HMX3FR**



Специальные принадлежности

SGZ1010 : Удлинение шлангов AquaStop

Узкая встраиваемая посудомоечная машина сэкономит драгоценное время и поместится даже на небольшой кухне. Пять уровней распределения воды обеспечат превосходный результат мытья.

- **Технология Home Connect с поддержкой Яндекс Алисы:** дистанционное управление, диагностика и обновление программного обеспечения.
- **Технология Hygiene Dry** позволяет сушить посуду гигиенично при закрытой двери. Это возможность избежать попадания бактерий снаружи и быть уверенными в безупречной чистоте.
- **Технология DuoPower** (двойное верхнее коромысло) обеспечивает безупречный результат мытья с первого раза. Перемыть посуду — этот опыт должен остаться в прошлом.
- **Система AquaStop:** круглосуточная защита от любых протечек, как внутри прибора, так и в случае разрыва заливного шланга.
- **Гарантия качества Bosch:** на все посудомоечные машины 10 лет гарантии от сквозной коррозии.

Технические особенности

Встраиваемый/ свободностоящий:	Встроенный
Кол-во комплектов посуды:	10
Съемная рабочая поверхность:	Нет
Декоративные рамы/ поверхности:	Нет
Нет возможности доукомплектовать декоративными рамами	
Цвет панели:	Black
Частота (Гц):	50; 60
Длина сетевого кабеля (см):	175
Тип штепсельной вилки:	Вилка с заземлением
Длина подводящего шланга (см):	165
Длина отводящего шланга (см):	205
Высота с рабочей поверхностью (мм):	0
Высота без рабочей поверхности (мм):	815
Максимальная регулируемая высота (мм):	60
Размеры прибора (мм):	815 x 448 x 550
Размеры прибора в упаковке (мм) (ВхШхГ):	880 x 680 x 530
Вес нетто (кг):	28,588
Вес брутто (кг):	30,2
Напряжение (В):	220-240
Мощность подключения (Вт):	2400
Предохранители (А):	10
Проточный водонагреватель:	Да
Параметры потребления воды (л):	9,5
Потребление энергии (кВтч):	0,91
Длительность программы сравнения (мин):	220



4 242005 211999

Serie | 2, Встраиваемая посудомоечная машина, 45 см SPV2HMX3FR

Узкая встраиваемая посудомоечная машина сэкономит драгоценное время и поместится даже на небольшой кухне. Пять уровней распределения воды обеспечат превосходный результат мытья.

Основные параметры

- Вместимость - 10 комплектов посуды + 1 сервировочный
- Класс энергоэффективности: A
Класс мытья: A
Класс сушки: A
- Параметры потребления: 9.5 л/0.91 кВт/ч
- Потребление воды на программе Эко 50 С°: 9.5 л
- Продолжительность цикла на программе Эко 50 С°: 220 мин
- Уровень шума: 48 ДБ

Программы и спец. функции

- 5 специальных функций: Удалённый запуск через приложение на смартфоне, Дополнительная сушка, 1/2 Загрузка, Extra Rinse, SpoD VarioSpeedPlus
- 3 программы мытья

Комфорт и безопасность

- Бережное отношение к хрупкой посуде и экономия электроэнергии благодаря передовой технологии HygieneDry (на основе технологии теплообменника)
- Гидравлическая система ActiveWater – инновационная технология использования воды для максимальной эффективности мытья посуды. Точный расчет направления водяных струй, подаваемых из вращающихся коромысел, и оптимальное давление позволяют добиваться максимального эффекта от каждой капли воды.
- Расход воды сокращается благодаря её попеременной подаче в верхнее и нижнее коромысло
- Бесщёточный мотор EcoSilenceDrive с инверторным управлением обеспечивает эффективную работу с минимальным уровнем шума и сокращает расход воды

Короба

- Превосходное качество мытья даже в углах и самых труднодоступных местах благодаря двойному вращающемуся коромыслу DuoPower в верхнем коробе
- Специальный отсек DosageAssist в ручке короба обеспечивает своевременное и равномерное растворение комбинированных моющих средств (таблеток и капсул)
- Полочка для чашек в верхнем коробе

Полезные функции

- Электроника Регенерирования позволяет оптимальным образом расходовать соль, экономия может составить до 35%
- Посудомоечная машина подстраивается под тип моющего средства, обеспечивая оптимальный результат мытья
- Трёхкомпонентный самоочищающийся фильтр
- Внутренние стенки прибора из нержавеющей стали
- LED-индикаторы (красная подсветка)
- Электронные индикаторы наличия соли и ополаскивателя
- LED индикатор наличия соли

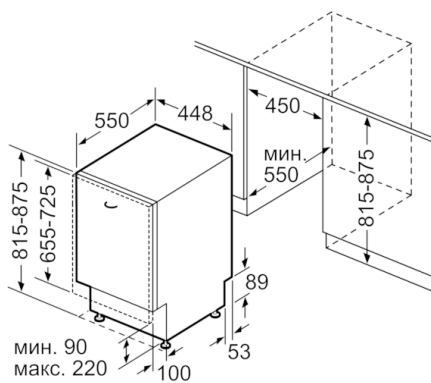
Особенности

- Система AquaStop обеспечивает защиту от любых протечек, как внутри прибора, так и в случае разрыва заливного шланга. В случае, если система AquaStop не сработает, компания BSH гарантирует возмещение ущерба, связанного с протечкой. Гарантия на возмещение ущерба действительна весь срок службы прибора - 10 лет.
- Благодаря замку ServoSchloss дверь закрывается сама, если угол открытия менее 10 градусов
- Слишком мягкая вода может стать причиной коррозии стекла. В посудомоечных машинах с технологией "бережного мытья стекла" степень жесткости воды в моечной камере поддерживается автоматически, в заданном потребителем диапазоне значений.
- Функция "Детская безопасность" блокирует панель управления и препятствует случайному изменению настроек

Безопасность и Размеры

- Размеры прибора: (ВхШхГ): 81.5 x 44.8 x 55 см

**Serie | 2, Встраиваемая посудомоечная
машина, 45 см
SPV2HMX3FR**



Размеры в мм