

## FAB50RRD

### стиль 50-х годов

Отдельностоящий двухдверный холодильник, стиль 50-х годов, 80 см, красный  
Класс энергопотребления A++  
No-frost

#### ОБЩИЕ ХАРАКТЕРИСТИКИ

Красный

Фурнитура серебристая

Дверца неперенавешиваемая, петли справа

Общий объем 467 л

Электронное управление

Полный No-frost

#### ХОЛОДИЛЬНОЕ ОТДЕЛЕНИЕ

Полезный объем 315 л

2 зоны сохранения свежести

Регулируемый термостат

Вентилятор

3 регулируемые полки из закаленного стекла

1 фиксированная полка из закаленного стекла

2 ящика для овощей и фруктов

Внутреннее освещение

На дверце:

3 регулируемые полки

1 полка для бутылок

2 лотка для яиц

#### МОРОЗИЛЬНОЕ ОТДЕЛЕНИЕ

\*\*\*\*

Полезный объем 97 л

No-frost

Суперзаморозка

1 полка

1 полка для быстрой заморозки

2 полки на дверце

На дверце:

2 полки

## ТЕХНИЧЕСКИЕ ХАРАКТЕРИСТИКИ

Номинальная мощность: 197 Вт

Потребление электроэнергии: 300 кВт/год

Уровень шума: 44 дБ(А)

Климатический класс: N - ST - T

Поддержание температуры при отключении энергии: 10 часов

Мощность замораживания: 5,5 кг/ сутки

Напряжение: 220-240 В

Частота тока: 50 Гц

Размеры (В x Ш x Г): 1875 x 804 x 766 мм (глубина с ручкой - 810 мм)

Ширина с дверцей, открытой на 90°С: 972 мм

При размещении рядом со стеной, необходимо оставлять зазор минимум 175 мм в сторону открывания двери холодильника.

Для полного выдвижения внутренних ящиков необходимо открытие дверей холодильника минимум на 135 градусов (450 мм)

## Типы нагрева




## Также поставляется


- **FAB50RCRB** - Кремовый, фурнитура латунная, петли справа
- **FAB50RWH** - Белый, фурнитура серебристая, петли справа
- **FAB50LCRB** - Кремовый, фурнитура латунная, петли слева
- **FAB50PS** - Кремовый, фурнитура серебристая, петли слева
- **FAB50X** - Серебристый, фурнитура серебристая, петли справа
- **FAB50LSV** - Серебристый, фурнитура серебристая, петли слева
- **FAB50LWH** - Белый, фурнитура серебристая, петли слева

СМЕГ Россия  
Россия, 117105, Москва  
Варшавское шоссе, д.1, стр.1-2, офис А-615  
Тел. +7 (495) 380-37-82  
Факс 7 (495) 380-37-81

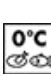
**Класс энергопотребления A+:**

 Холодильники Smeg позволяют экономить до 40% электроэнергии по сравнению с классом A (класс A + +), сохраняя при этом максимальную эффективность и обеспечивая бережное отношение к окружающей среде.


**NoFrost:**

 No-Frost предотвращает образование инея в холодильном и морозильном отделениях. Поэтому больше нет необходимости периодически размораживать холодильник. Не происходит размораживание продуктов, они не меняют текстуру и вкус; пакеты не прилипают друг к другу и к стенкам в морозильной камере.

**Зона сохранения свежести:**

 Зона Life Plus 0°C: в этих отделениях поддерживается постоянная внутренняя температура от 0°C до +3°C, при которой не изменяются органолептические свойства продуктов питания, что позволяет сохранить их свежими в течение нескольких дней. Эта зона идеально подходит для хранения мяса, рыбы, молочных продуктов и других скоропортящихся продуктов.


**Принудительная вентиляция:**

 Принудительное распределение холодного воздуха в холодильном отделении, которое позволяет равномерно распределять температуру внутри холодильника.


**Ширина 80 см:**

 Ширина 80 см

**Быстрая заморозка:**

 Эта функция позволяет быстро заморозить большое количество свежих продуктов. Необходимо активировать ее за час до загрузки свежих продуктов, морозильная камера понижает температуру, и после нескольких часов работы при пониженной температуре автоматически восстанавливает нормальный режим работы.

**Уровень шума 43 дБ(А):**

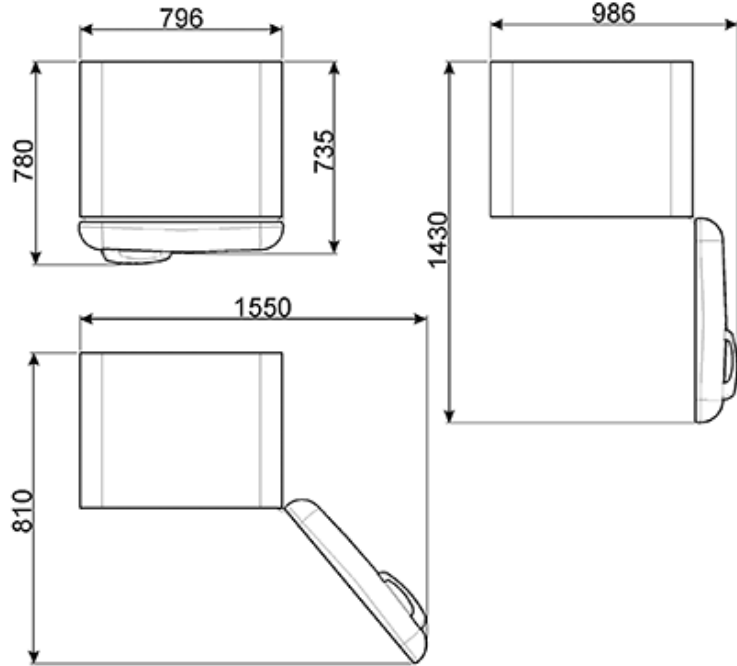
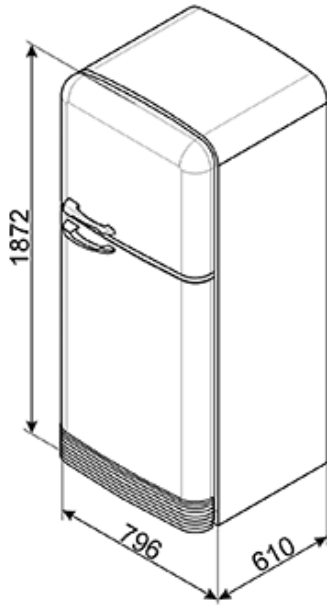
 Уровень Шума составляет всего 43 дБ (А) и достигается благодаря исключительной изоляции и специально разработанным механизмам, заглушающим звук, образующийся в процессе работы прибора.



## FAB50RRD

стиль 50-х годов

холодильник  
отдельстоящий  
комбинированный  
красный  
80 см  
класс потребления энергии A++  
2



СМЕГ Россия  
Россия, 117105, Москва  
Варшавское шоссе, д.1, стр.1-2, офис А-615  
Тел. +7 (495) 380-37-82  
Факс 7 (495) 380-37-81