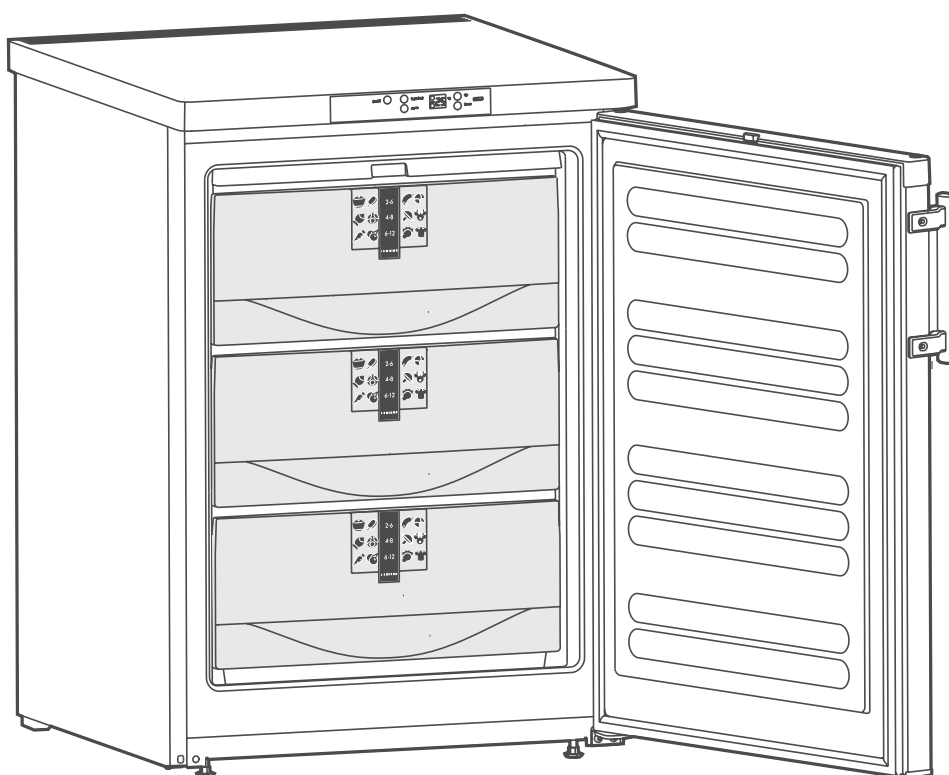


Инструкция по эксплуатации морозильной камеры NoFrost



7081 880-00

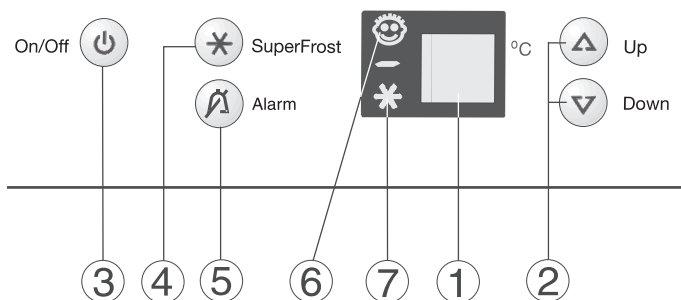
GN 1056

1108

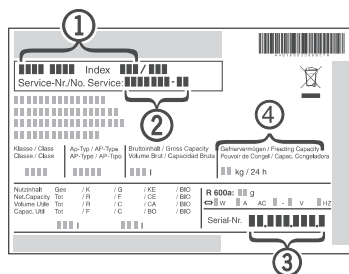
LIEBHERR

Искусство сохранять свежесть

Общая информация об устройстве



A1



A2

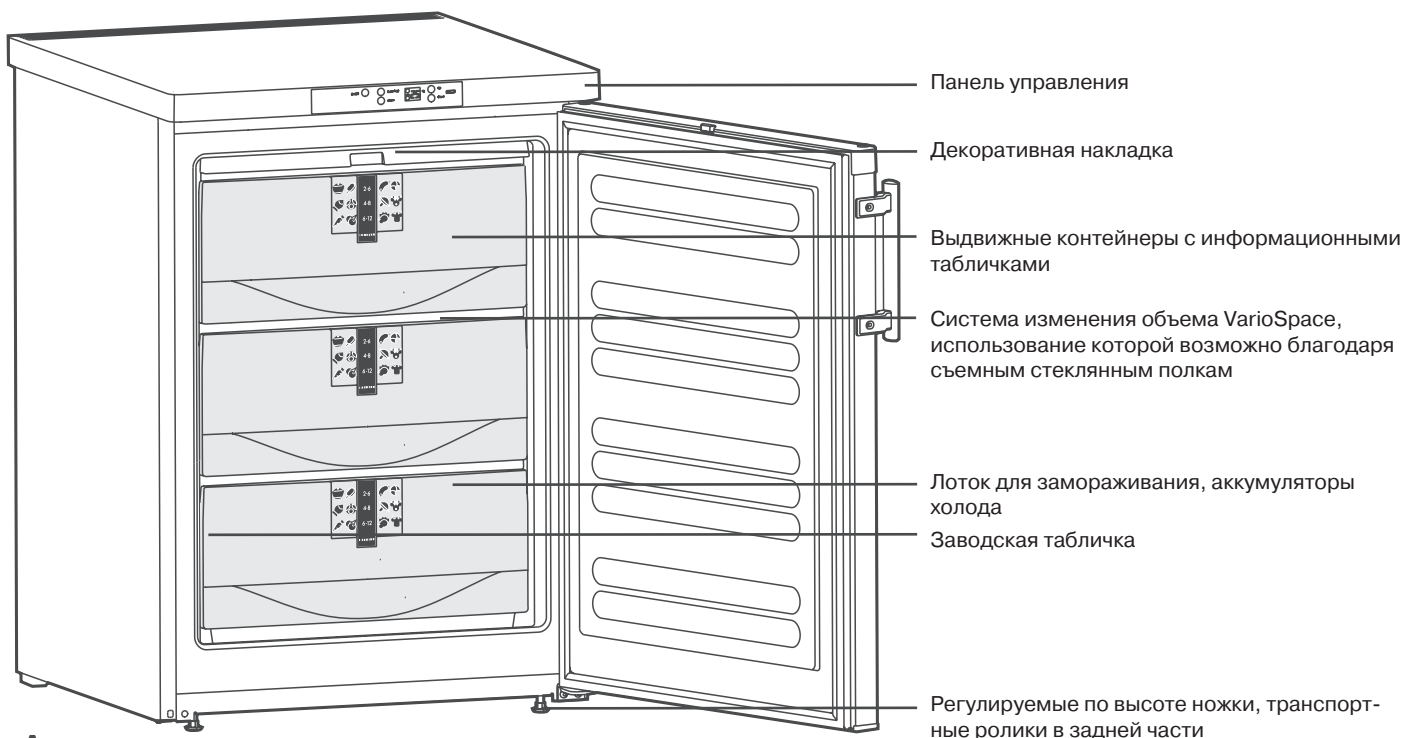
Панель управления, рис. A1

- ① Дисплей, на котором отображаются температура и настройки. Кроме того, на дисплее имеются индикатор отключения питания «nA FrostControl» и индикатор самой высокой температуры.
- ② Кнопки регулирования температуры:
UP = повышение,
DOWN = понижение,
Рекомендованная температура: -18 °C
- ③ Кнопка «On/Off» [Вкл/Выкл]
- ④ Кнопка «SuperFrost». Если символ ⑦ светится, функция активирована. Функция предназначена для быстрого замораживания большого количества свежих продуктов.
 - Нажмите кнопку «SuperFrost» ④, чтобы она начала светиться.
 - Для достижения минимальной температуры потребуется от 6 до 24 часов.
 - Поместите свежие продукты в верхние выдвижные контейнеры. Функция «SuperFrost» выключается по мере **необходимости**. Морозильник автоматически возвращается в нормальный режим работы.
- ⑤ Кнопка выключения звукового предупредительного сигнала
- ⑥ Символ функции защиты от детей. Если символ горит, функция активна, и случайное выключение устройства невозможно. Дополнительную информацию см. в разделе «Дополнительные функции».

Заводская табличка, рис. A2

- ① Наименование устройства
- ② Сервисный номер
- ③ Серийный номер
- ④ Производительность по замораживанию в кг/24 ч

Описание морозильной камеры и ее компонентов, рис. A



A

* В зависимости от модели и комплектации.

Поздравляем Вас с покупкой. Сделав выбор в пользу этого морозильника, вы выбрали все преимущества холодильной техники, гарантирующей лучшее качество, долгий срок службы и высочайшую надежность. Все функциональные возможности устройства предназначены для обеспечения максимального комфорта для пользователей. Морозильная камера изготовлена из материалов, которые могут быть подвергнуты вторичной переработке и использованию, с применением экологически чистых технологий, поэтому мы с вами вносим активный вклад в сохранение окружающей среды.

Чтобы познакомиться со всеми возможностями нового морозильника, внимательно изучите всю информацию, содержащуюся в данном руководстве.

Желаем вам получить максимум удовольствия от пользования морозильной камерой.

Храните это руководство в безопасном месте и при необходимости передайте его следующему владельцу морозильника.

Руководство предназначено для нескольких моделей, поэтому возможны некоторые различия.

Содержание

Страница

Руководство по эксплуатации

Общая информация об устройстве	3
Содержание	4
Правила техники безопасности.....	4
Замечания по экономии электроэнергии	4
Правила техники безопасности и предупреждения	5
Утилизация	5
Установка	5
Подключение к электросети	5
Панель управления	6
Включение и выключение устройства	6
Регулировка температуры	6
Дисплей.....	6
Звуковой предупредительный сигнал	6
Индикатор сбоя питания/FrostControl	6
Дополнительные функции – защита от детей	6
Яркость дисплея*	6
Функция SuperFrost	7
Замечания о замораживании и хранении продуктов	7
Оборудование	8
Информационная табличка.....	8
Лоток для замораживания	8
Аккумуляторы холода	8
Система изменяемого объема VarioSpace	8
Чистка	9
Диагностика и устранение неисправностей	9
Обслуживание потребителей и заводская табличка	10
Инструкции по установке и модификации	
Перестановка дверных петель	10
Габариты.....	10

Правила техники безопасности

- Устройство предназначено для замораживания и хранения продуктов, а также для изготовления льда. Устройство предназначено исключительно для бытового использования. Мы не можем гарантировать правильную работу устройства в случае его использования для других целей.
- Устройство предназначено для эксплуатации в определенном диапазоне температур. Диапазон определяется климатическим классом. Нарушать ограничения температуры нельзя. Климатический класс устройства указан на заводской табличке. Он расшифровывается следующим образом:

Климатический класс	Окружающая температура
SN, N	до + 32°C
ST	до + 38°C
T	до + 43°C

- Нормальная работа устройства гарантируется при температуре окружающего воздуха не ниже 5 °С.
- Контур, по которому циркулирует хладагент, проверен на герметичность.
- Устройство соответствует действующим правилам техники безопасности, а также директивам ЕС 2006/95/ЕС и 2004/108/ЕС.

Замечания по экономии электроэнергии

- Позаботьтесь о том, чтобы вокруг морозильной камеры было достаточно свободного пространства для вентиляции.
- Не держите дверцу открытой слишком долго.
- Располагайте продукты продуманно. Не нарушайте сроки хранения.
- Храните продукты упакованными, чтобы не происходило обледенения их наружной поверхности.
- Прежде чем убирать продукты в морозильник, остужайте их до комнатной температуры.
- Размораживайте замороженные продукты в холодильнике.
- В случае возникновения неисправности держите дверцу морозильника закрытой. Потери холода уменьшатся, и замороженные продукты будут храниться дольше.

Правила техники безопасности и предупреждения

Утилизация

Упаковка изготовлена из материалов, которые пригодны для вторичной переработки и повторного использования.



- Гофрированный картон/картон
- Литые детали из пенополистирола
- Листы полиэтилена
- Полипропиленовые ленты

- **Держите упаковочные материалы в недоступном для детей месте – полиэтиленовые листы и пакеты могут стать причиной удушья!**
- Сдайте упаковку на официальный пункт сбора.

Отслужившее свой срок устройство содержит материалы, которые пригодны для вторичной переработки и повторного использования. Поэтому устройство нужно утилизировать особым образом, а не вместе с бытовыми отходами.



- Прежде чем выбрасывать устройство, выведите его из строя: демонтируйте штепсель провода питания, обрежьте провода и выведите из строя защелку дверного замка, чтобы дети не могли закрыться внутри морозильника.
- Прежде чем сдавать вышедшее из строя устройство для утилизации, убедитесь, что контур, по которому циркулирует хладагент, не поврежден.
- Подробная информация о хладагенте указана на заводской табличке.
- Ненужное устройство необходимо утилизировать профессионально, надлежащим образом, в соответствии с действующими в стране правовыми нормами.

Техника безопасности

- Для предотвращения травм или повреждения устройства, морозильник необходимо транспортировать в упаковке и устанавливать вдвоем.
- Хладагент R 600a не опасен для окружающей среды, но является горючим веществом.
- Избегайте повреждения холодильного контура, по которому циркулирует хладагент. Брызги хладагента могут загореться или стать причиной травмы глаз.
- В случае утечки хладагента убедитесь, что рядом с устройством отсутствуют источники воспламенения или открытый огонь. Отключите устройство от электросети и проветрите помещение.
- Если устройство было повреждено, немедленно свяжитесь с продавцом, не подключая устройство к электросети.
- Для безопасной эксплуатации устройство должно быть установлено и подключено к электросети способом, описанным в настоящем руководстве.
- В случае возникновения любой неполадки отключите устройство от электросети. Выньте вилку штепселя из розетки (не тяните за соединительный кабель), либо отключите или вывинтите предохранитель.
- **Ремонтные и прочие работы с устройством может производить только специалист сервисного центра. Ремонт, произведенный лицом, которому изготовитель не предоставил права на это, может подвергнуть пользователя большой опасности.** Это относится и к замене провода питания.



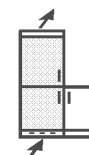
Меры безопасности во время эксплуатации



- Не храните в морозильнике взрывчатые вещества, а также аэрозоли, содержащие сжатые горючие газы, например, бутан, пропан, пентан и т. д. Электрические элементы могут воспламенить газ, вытекающий из баллончика. На таких аэрозолях печатаются соответствующие предупреждения или символ языка пламени.
- Храните крепкие алкогольные напитки только в плотно закрытом, вертикальном положении.
- Не допускайте попадания открытого огня или источников воспламенения в устройство.
- Не включайте электроприборы внутри устройства (например, устройства для чистки паром, нагреватели).
- Не становитесь на основание устройства, выдвижные контейнеры, дверцы и т. д., а также не используйте их в качестве опоры.
- Не позволяйте детям играть с устройством, например, сидеть в контейнерах или качаться на двери. Устройство не предназначено для использования детьми или лицами с ограниченными физическими и интеллектуальными возможностями или дефектами органов чувств, а также лицами, не имеющими необходимых знаний или опыта, если только они не находятся под присмотром лица, ответственного за их безопасность, или не получили от него инструкций по эксплуатации. Необходимо следить, чтобы дети не играли с морозильником.
- Избегайте длительного контакта с холодными поверхностями или охлажденными / замороженными продуктами. Такой контакт может вызвать боль, онемение и обморожение. В случае необходимости длительного контакта нужно принять меры предосторожности – например, надеть перчатки.
- Не употребляйте в пищу продукты, слишком долго пролежавшие в морозильнике – это может привести к пищевому отравлению.

Установка

- В процессе установки необходимо убедиться, что трубопровод контура, по которому циркулирует хладагент, не поврежден.
- Поставив устройство не место, воспользуйтесь гаечным ключом номер 10 для регулировки высоты ножек. Устройство должно стоять ровно и устойчиво.
- Не устанавливайте морозильник в зоне воздействия прямых солнечных лучей, а также рядом с плитой, системой отопления и подобными устройствами, во влажных помещениях или там, где существует опасность разбрызгивания воды.
- Согласно стандарту EN 378 помещение, в котором стоит устройство, должно иметь объем не менее 1 м³ на каждые 8 г хладагента R 600a, используемого в этом устройстве. Если помещение слишком мало, при утечке в контуре, по которому циркулирует хладагент, образуется огнеопасная газозо-воздушная смесь. Количество хладагента, содержащееся в устройстве, указано на заводской табличке, расположенной внутри морозильника.
- Ставьте устройство непосредственно перед стеной.
- **Вентиляционные решетки нельзя закрывать. Убедитесь, что нормальная вентиляция ничто не мешает, а выходящий воздух циркулирует свободно. См. приложение к руководству по установке и модификации.**
- При высокой влажности воздуха на внешних поверхностях холодильника/морозильника может образовываться конденсат. Рекомендуется постоянная вентиляция помещения.
- Не ставьте на холодильник или морозильник устройства, излучающие тепло, например, микроволновую печь, тостер и т. д.
- Чтобы избежать опасности возгорания, не ставьте на холодильник или морозильник горящие свечи, лампы и другие источники открытого огня. Опасность возгорания из-за влажности!
- Если токоведущие части или сетевые кабели по какой-либо причине становятся влажными, может произойти короткое замыкание.
- Устройство предназначено для использования в закрытых помещениях. Запрещается использовать устройство на открытом воздухе или во влажных помещениях, а также там, где существует опасность разбрызгивания воды.
- **ОСТОРОЖНО!** Нарушение правил транспортировки создает опасность травм людей и повреждения устройства.
- Транспортируйте устройство в упаковке.
- Транспортируйте устройство в вертикальном положении.
- Не транспортируйте устройство в одиночку.



Подключение к электросети

Вид тока (переменный ток) и напряжение



на месте установки устройства должны соответствовать данным, приведенным на заводской табличке, расположенной внутри устройства слева.

- Для подключения устройства к электросети нужно использовать заземленные и защищенные предохранителем штепсельную вилку и розетку.
 - Розетка должна быть защищена предохранителем с номиналом 10 А или выше, должна находиться на некотором расстоянии от задней части устройства и быть в пределах досягаемости.
 - Не подсоединяйте устройство к электросети вместе с другими устройствами посредством разветвителя. При этом возникает риск перегрева.
 - После того как снимете провод питания с задней стороны устройства, во избежание вибрационного шума демонтируйте держатель провода.
- Жилы сетевого провода питания окрашены в соответствии со следующим цветовым кодом: зеленый/желтый – заземление, синий – нейтраль, коричневый – фаза.

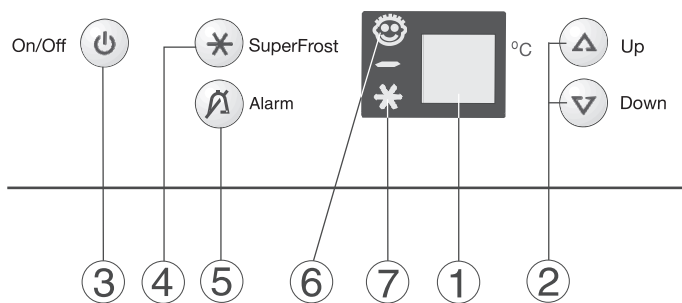
Осторожно! Устройство необходимо заземлять!

Несъемные вилки BS 1363

Если устройство оборудовано несъемной штепсельной вилкой провода питания, необходимо принять во внимание следующее: если розетка не подходит к штепсельной вилке провода питания, входящей в комплект устройства, вилку необходимо срезать и заменить подходящей. Отрезанную от провода вилку необходимо выбросить и ни в коем случае не вставлять в розетку домашней электросети с номинальной силой тока 13 А (опасность поражения электрическим током).

При замене предохранителя необходимо менять и его крышку. Если крышка предохранителя утеряна, штепсельную вилку нельзя использовать до замены крышки. Новая крышка **должна иметь** тот же цвет, что и цветная вставка в основании вилки, или тот цвет, название которого вытеснено в основании вилки (в зависимости от ее модели). Необходимо использовать сменные предохранители того номинала, который одобрен ассоциацией ASTA для использования с вилками BS 1362. Сменные крышки предохранителей можно приобрести у местных поставщиков электротоваров, в магазине бытовой техники или у надежного сервисного агента.

Панель управления



Включение и выключение устройства

- **Включение:** нажмите кнопку «on/off» (3), чтобы дисплей начал светиться и/или мигать.
- Если устройство включается впервые и пока еще остается теплым, на дисплее будут отображаться тире, пока температура не упадет ниже 0°C.
- **Выключение:** нажимайте кнопку «on/off» приблизительно 2 секунды, пока дисплей не выключится.

Регулировка температуры

Устройство предварительно настроено для нормальной эксплуатации. Мы рекомендуем установить температуру -18°C.

- **Чтобы уменьшить температуру:** Нажимайте кнопку «DOWN» (2).
- **Чтобы увеличить температуру:** Нажимайте кнопку «UP» (2).
- Во время ввода температуры заданная температура **будет мигать** на дисплее.
- При первом прикосновении к кнопкам регулировки температуры на дисплее отображается температура, **заданная при последней настройке («исходная настройка»)**.
- Для изменения температуры (с шагом в 1°C) нужно кратковременно нажимать на соответствующую кнопку. Если непрерывно удерживать кнопку нажатой, температура будет меняться быстрее.
- Приблизительно через 5 секунд после последнего нажатия кнопки электронный регулятор автоматически выключится и на дисплее отобразится текущая температура в морозильнике («действующая настройка»).
- Доступный диапазон настройки температуры в морозильнике: от -14°C до -28°C. Возможность настройки самой низкой температуры зависит от места установки устройства (если морозильник стоит в помещении с высокой температурой воздуха, минимальная температура не будет достигнута).

Дисплей

В нормальном режиме на дисплее отображается самая высокая температура замороженных продуктов (1).

Дисплей мигает:

- при изменении температуры или
- в ситуации, когда температура поднимается на несколько градусов, то есть происходит потеря холода. Например, если положить в морозильник свежие «теплые» продукты или вынуть/заново упаковать замороженные продукты, температура может ненадолго подняться из-за притока теплого воздуха в морозильник. После того, как все продукты будут уложены/переложены, электронная система автоматически вернет температуру к последнему заданному значению настройки. Кратковременное увеличение температуры не повредит замороженным продуктам.
- Если на дисплее появятся символы **F1-F5**, устройство неисправно. Свяжитесь с сервисным центром и сообщите им номер ошибки, возникающий на дисплее. Благодаря этому номеру техник поймет причину неисправности.

Звуковой предупредительный сигнал

Звуковые предупредительные сигналы помогают защитить замороженные продукты и снизить потребление электроэнергии.

- **Для выключения звукового предупредительного сигнала** нужно нажать кнопку (5).
- Сигнал выключается автоматически, как только температура опускается до необходимого предела, или как только дверца закрывается.

Звуковой сигнал об открытой дверце:

- Если дверца морозильника остается открытой более 60 секунд, устройство издает предупредительный сигнал. Функция отключения звука действует, пока дверца открыта. После закрытия дверцы функция подачи сигнала автоматически переходит в режим ожидания.

Звуковой/оптический предупредительный сигнал температуры:

- Сигнал звучит, когда температура в морозильнике недостаточно низкая (зависит от настроенной температуры).
- Одновременно с этим **начинает мигать дисплей**.

Вероятные причины подачи сигнала:

- В морозильник помещены теплые свежие продукты,
- Во время перекалывания или извлечения продуктов в морозильник попал теплый воздух.

Дисплей будет мигать, пока не будет устранена причина подачи сигнала. Тогда он перестанет **мигать** и начнет гореть ровным светом. Звуковой предупредительный сигнал автоматически переключится в исходное состояние.

Отключение питания/FrostControl

Если на дисплее появляется символ **нА**, температура в морозильнике в течение прошлых нескольких часов или дней поднималась слишком **высоко** из-за отключения электропитания.

- Если во время отображения на дисплее этого символа нажать кнопку выключения звукового предупредительного сигнала (5), на дисплее будет выведена самая высокая температура, зарегистрированная во время отключения электропитания.
- Если продукты разморозились, проверьте их состояние и пригодность в пищу.
- Самая высокая температура будет отображаться на дисплее приблизительно 1 минуту. После этого на дисплее снова появится текущая температура в морозильнике. Вы можете сразу переключить дисплей на текущую температуру, нажав кнопку выключения звукового сигнала.

После восстановления подачи электропитания устройство продолжит работать при последней заданной настройке температуры.

Дополнительные функции

В настройках можно установить **функцию защиты от детей** и **отрегулировать яркость дисплея***:

Вход в режим настройки:

- Нажмите кнопку «Superfrost» и удерживайте ее нажатой около пяти секунд. На дисплее появится символ **c** - активация защиты от детей.

Примечание: изменяемая настройка мигает.

- Выберите нужную функцию, нажимая кнопки «Up»/«Down»:
c = защита от детей детей или **h** = яркость.
- Выберите функцию / подтвердите выбор нажатием кнопки «SuperFrost»:

- Функция **c** = защита от детей: с помощью кнопок «Up»/«Down» выберите c1=блокировка **включена** или c0=блокировка **выключена** и подтвердите свой выбор кнопкой «SuperFrost». Если символ (6) светится, функция активирована.
- Функция **h** = яркость: с помощью кнопок «Up»/«Down» выберите значение в диапазоне от **h1** = минимальная до **h5** = максимальная яркость и подтвердите свой выбор кнопкой «SuperFrost».

Выход из режима настройки:

- Для выхода из режима настройки нажмите кнопку «On/Off»; или ничего не нажимайте, и через 2 минуты электронная система автоматически переключится в обычный режим работы.
- Устройство вернется в обычный режим работы.

*В зависимости от модели и комплектации.

Режим SuperFrost, замечания о замораживании и хранении продуктов

Режим SuperFrost

Рис. А1

Свежие продукты необходимо как можно быстрее заморозить. Замороженные продукты также можно подвергнуть резкому снижению температуры. Для этого существует функция «SuperFrost», гарантирующая сохранение питательной ценности, внешнего вида и вкуса продуктов.

- Максимальный объем продуктов, который можно заморозить в течение 24 часов, указан на заводской табличке - «freezing capacity ... kg/24h», рис. А2, ④. Объем варьируется в зависимости от модели и климатического класса.

Замораживание с помощью SuperFrost

SuperFrost



- Кратковременно нажмите кнопку «SuperFrost» ④. Температура в морозильнике понизится. Устройство переключится на максимальную мощность работы.
- При небольшом количестве замораживаемых продуктов достаточно включить режим SuperFrost заранее за 6 часов. При **максимальном** количестве продуктов (см. объем, указанный на заводской табличке) необходимо включить режим заранее за 24 часа.
- Положите свежие продукты в морозильник, желателно в верхние выдвижные контейнеры. При замораживании **максимального** количества продуктов не пользуйтесь контейнерами, положите упакованные продукты прямо на полки, а после замораживания переложите в выдвижные контейнеры.
- Функция SuperFrost отключается **автоматически**. В зависимости от количества продуктов на это требуется от 30 до 65 часов. Замораживание закончено. **Кнопка «SuperFrost» погаснет**. Устройство продолжит работать в нормальном энергосберегающем режиме.

Примечание: при активации функции SuperFrost устройство работает на максимальной мощности, поэтому звук работы морозильной камеры станет немного громче.

В следующих случаях необходимость активации SuperFrost отсутствует:

- При помещении в морозильную камеру замороженных продуктов
- При замораживании до 2 кг продуктов в день

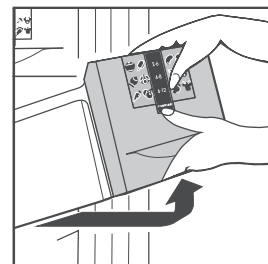
Замечания о замораживании и хранении продуктов

- Ориентировочные сроки хранения различных типов замороженных продуктов в морозильной камере приведены в следующей таблице:

Мороженое	2-6 месяцев
Колбаса, ветчина	2-6 месяцев
Хлеб, выпечка, кондитерские изделия	2-6 месяцев
Дичь, свинина	6-10 месяцев
Рыба, жирная	2-6 месяцев
Рыба, постная	6-12 месяцев
Сыр	2-6 месяцев
Птица, говядина	6-12 месяцев
Фрукты, овощи	6-12 месяцев

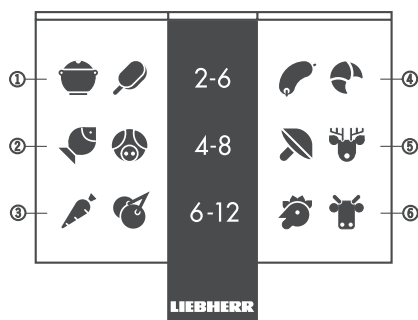
- **Упаковывайте замороженные продукты** в стандартные пакеты для замораживания или в пластиковые, металлические или алюминиевые контейнеры многократного использования.
- Свежие продукты, предназначенные для заморозки, не должны соприкасаться с уже замороженными продуктами. Упаковки должны быть сухими – тогда они не слипнутся друг с другом.

- Обязательно надписывайте на упаковке дату замораживания и состав продуктов. Не превышайте сроков хранения. Опасность ухудшения качества продуктов при этом исчезает.
- Для замораживания упаковывайте продукты порциями, по размеру соответствующими потребностям вашего хозяйства. Чтобы продукты быстро замораживались, соблюдайте следующие ограничения: масса упаковки не должна превышать:
 - 1 кг для фруктов/овощей;
 - 2,5 кг для мяса.
- Бланшируйте **вымытые** и нарезанные овощи (опустите их в кипяток на 2-3 минуты, выньте и окатите холодной водой. Если вы пользуетесь пароваркой или микроволновой печью, соблюдайте соответствующие инструкции по эксплуатации).
- Не засаливайте и не сушите свежие продукты или бланшированные овощи перед замораживанием. Солить и сушить можно остальные продукты. Некоторые специи могут очень сильно изменить вкус.
- Не замораживайте бутылки и банки с газированными напитками – они могут лопнуть. Напитки можно охлаждать в морозильнике, но не больше часа.
- **Хранение:** каждый контейнер и полка выдерживают до 25 кг замороженных продуктов.
- Если вы хотите задействовать весь объем морозильника, выньте контейнеры и расположите продукты непосредственно на полках.
 - **Не вынимайте** нижний выдвижной контейнер!
 - **Чтобы вынуть контейнер**, потяните его на себя до упора и поднимите.
 - Если вы вынули контейнеры, **не закрывайте** вентиляционные отверстия в задней части. В противном случае морозильник не сможет нормально работать.
- Всегда храните одинаковые продукты вместе. Это поможет не открывать дверцу слишком часто и экономить энергию.
- Не превышайте указанных сроков хранения.

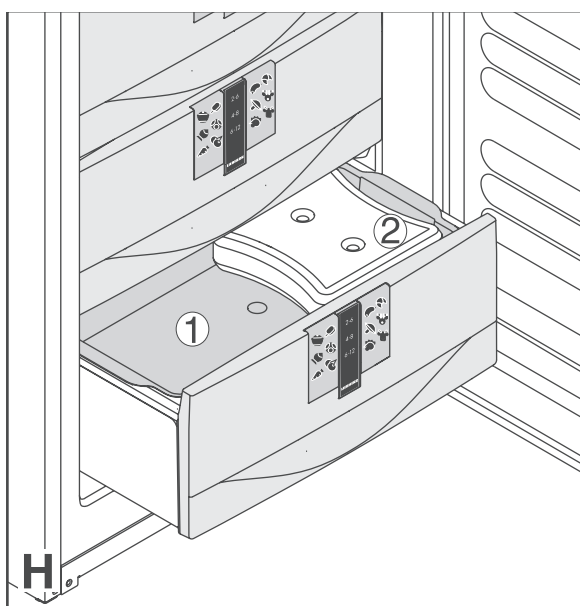


- **Размораживание продуктов:** Берите из морозильника только то количество продуктов, которое будете размораживать. Размороженные продукты необходимо готовить как можно быстрее.
Разморозить продукты можно несколькими способами:
 - в конвекционной или канальной печи
 - в микроволновой печи
 - при комнатной температуре
 - в холодильнике: замороженные продукты будут «отдавать» холод и охлаждать содержимое холодильника.
 - Тонкие куски мяса и рыбы можно готовить, не размораживая полностью.
 - Овощи можно готовить замороженными (в два раза быстрее, чем обычно).

Оборудование



- | | |
|----------------------------|----------------------------|
| ① Полуфабрикаты, мороженое | ④ Колбаса, хлеб |
| ② Свинина, рыба | ⑤ Дичь, грибы |
| ③ Фрукты, овощи | ⑥ Птица, говядина/телятина |



Информационная табличка*

Используйте замороженные продукты в течение рекомендованного периода времени. Цифры между символами обозначают срок хранения разных типов замороженных продуктов (в месяцах). Указанные сроки хранения являются ориентировочными сроками хранения продуктов, замороженных в домашних условиях. Возможность увеличения или уменьшения сроков зависит от качества продуктов и способа их предварительной обработки. Чем больше содержание жира в пище, тем меньше срок хранения.

Лоток для замораживания*

Лоток используется для заморозки ягод, зелени, овощей и других продуктов небольшого объема. При этом они не слипаются. Замороженные продукты сохраняют форму. Кроме того, впоследствии будет проще вынуть из морозильной камеры нужное количество продуктов.

- Свободно распределите продукты в лотке. Рис. Н ①.
- Дайте им замерзнуть в течение 10-12 часов, а потом переложите замороженные продукты в пакеты для замораживания или контейнеры.
- Чтобы разморозить продукты, рассыпьте их свободно.

Аккумуляторы холода*

В случае перебоя питания аккумуляторы холода защитят морозильную камеру от слишком резкого повышения температуры и сохранят качество продуктов.

- Для экономии пространства можно хранить и замораживать аккумуляторы холода в лотке морозильника, рис. Н ②.
- Чтобы максимально увеличить срок хранения при перебоях питания, положите **замороженный** аккумулятор холода на продукты в верхнем выдвижном контейнере.

Система изменяемого объема VarioSpace

- Вынув контейнер и полку, можно увеличить объем и получить место для замораживания продуктов большого объема. Благодаря этому можно замораживать птицу или большие куски мяса, не разрезая, и подавать их целиком, а также хранить другие крупные предметы, например, большие торты или упаковки льда.
- **Чтобы вынуть выдвижной контейнер**, потяните его на себя до упора и поднимите.
- **Чтобы снять полку**, приподнимите ее переднюю часть и потяните на себя.
- Чтобы установить контейнер и полку на место, проделайте вышеописанные действия в обратном порядке; просто задвиньте полку до упора.

*В зависимости от модели и комплектации.

Чистка

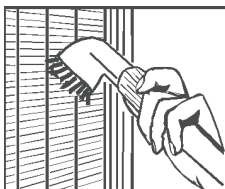
Замечания по размораживанию

Система NoFrost размораживает устройство автоматически.

Вся влага собирается на испарителе и замерзает. Периодически она размораживается и испаряется. Автоматическая система размораживания препятствует обмерзанию морозильника и позволяет не тратить время и силы на ручное размораживание.

Чистка

- **Перед чисткой обязательно отключите устройство. Выньте вилку штепселя из розетки или выключите/вывинтите предохранитель.**
- Вымойте внутреннюю поверхность морозильника, оборудование и внешние стенки чуть теплой водой, в которую добавлено немного моющего средства. Не пользуйтесь устройствами для очистки паром, поскольку они могут стать причиной травмы или повреждения устройства.
- Рекомендуем использовать мягкую ткань и многофункциональные очищающие средства с нейтральным pH. Для обработки внутренних поверхностей устройства пригодны только совместимые с пищевыми продуктами чистящие средства и средства по уходу.
- Воспользуйтесь имеющимся в продаже **чистящим средством для нержавеющей стали***.
- Наилучшую защиту обеспечит обработка морозильника после чистки защитным **средством для нержавеющей стали** в направлении шлифовки. Темные участки в начале обработки и увеличение интенсивности окраски поверхности из нержавеющей стали совершенно нормальны.
- Не пользуйтесь абразивными губками и металлическими мочалками, концентрированными чистящими средствами, особенно содержащими песок, хлор и кислоты, или химическими растворителями, которые могут повредить поверхность и стать причиной коррозии.
- Следите за тем, чтобы использованная для чистки вода не попала в электрические детали или вентиляционную решетку. Вытрите устройство.
- Не снимайте и не портите заводскую табличку, расположенную внутри устройства. Она очень важна для сервисного обслуживания.
- Раз в год удаляйте пыль с конденсатора – металлическая решетка в задней части устройства. Пыль увеличивает потребление энергии.
- Убедитесь, что провода или любые другие детали не смещены, не согнуты и не повреждены.
- Подсоедините устройство к электросети/включите его, включите SuperFrost. Когда температура понизится, начинайте складывать в морозильник продукты, которые необходимо заморозить.



Если устройство **не будет использоваться в течение какого-то периода времени**, опустошите его, отключите от электросети, почистите описанным выше способом и оставьте дверцу открытой, чтобы избежать образования неприятных запахов.



Диагностика и устранение неисправностей

Устройство спроектировано и создано для долгой и надежной службы.

Если в процессе эксплуатации неисправность все-таки возникла, проверьте, не является ли ее причиной ошибка, допущенной из-за нарушения правил эксплуатации. В этом случае владелец устройства несет все расходы даже в течение гарантийного срока. Следующие неисправности вы можете устранить самостоятельно, воспользовавшись списком возможных причин:

Неисправность	Возможная причина и способ устранения
---------------	---------------------------------------

Устройство не работает, дисплей не горит

- Включено ли устройство?
- Плотно ли входит в розетку вилка штепселя?
- Цел ли предохранитель?

Внутреннее освещение* не работает

- Включено ли устройство?
- Не была ли дверца оставлена открытой более 15 минут?
- Лампа неисправна. Проверьте лампу способом, описанным в разделе «Освещение»*, и замените при необходимости.

Устройство издает громкий шум во время работы

- Твердо ли опирается на пол устройство? Не вызывает ли компрессор вибрации близлежащих предметов или мебели? При необходимости передвиньте устройство, выровняйте его с помощью регулируемых по высоте ножек или отодвиньте в сторону бутылки и контейнеры.
- Булькающие звуки совершенно нормальны. Они вызваны циркуляцией хладагента по охлаждающему контуру.

Тихие щелчки: щелчки слышны при каждом автоматическом включении или выключении морозильной камеры (мотора).

Шум мотора: шум становится громче при включении морозильника. Мощность охлаждения возрастает при включении режима SuperFrost, после помещения в морозильник свежих продуктов или после того, как дверца была открыта дольше обычного.

Время работы компрессора увеличилось

- У энергосберегающих моделей такая ситуация возникает при работе определенных функций, и она совершенно нормальна. Если потребность в охлаждении снижается, скорость работы компрессора VCC также уменьшается. Хотя компрессор при этом работает почти постоянно, это позволяет экономить энергию.

Звучит звуковой предупредительный сигнал, температура недостаточно низка

- Не помещено ли в морозильник слишком большое количество **свежих** продуктов при отключенном SuperFrost? (См раздел «SuperFrost»).
- Правильно ли закрыта дверца?
- Достаточно ли вентиляция устройства?
- При необходимости прочистите вентиляционные решетки.
- Не слишком ли высока температура окружающего воздуха? (См. раздел «Правила техники безопасности»).
- Не открывали ли дверцу слишком часто или слишком надолго?
- Если одна из этих причин верна, подождите, пока нужная температура не будет достигнута автоматически.

На дисплее появляется символ пЯ

- Произошло отключение питания. Действуйте так, как написано в разделе «Отключение питания/FrostControl».

Внешняя часть устройства нагревается

- Это совершенно нормально. Тепло охлаждающего контура позволяет избежать образования конденсата.

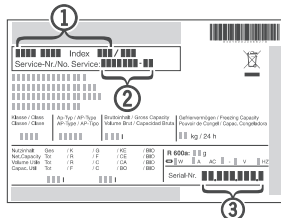
Диагностика и устранение неисправностей

Обслуживание потребителей и заводская табличка



Если ни одна из указанных выше причин не применима, и вы не можете самостоятельно устранить неисправность, или на дисплее отображаются символы **F1-F5**, произошла серьезная неисправность. Свяжитесь с **сервисным центром** (см. прилагаемый список адресов) и сообщите им номер ошибки, появившийся на дисплее, а также **наименование устройства ①, сервисный номер ② и серийный номер ③**, указанные на заводской табличке, рис. **A2**. Благодаря этому обслуживание будет более быстрым и точным. Заводская табличка расположена внутри морозильной камеры слева.

До приезда работников сервисного центра не открывайте устройство, чтобы избежать дальнейшей потери холода.



Инструкции по установке и модификации

Перестановка дверных петель

Рис. **T**: при необходимости можно переставить дверные петли на другую сторону и перенавесить дверцу. Следуйте порядку действий, изображенному на рис. **T/T1**.

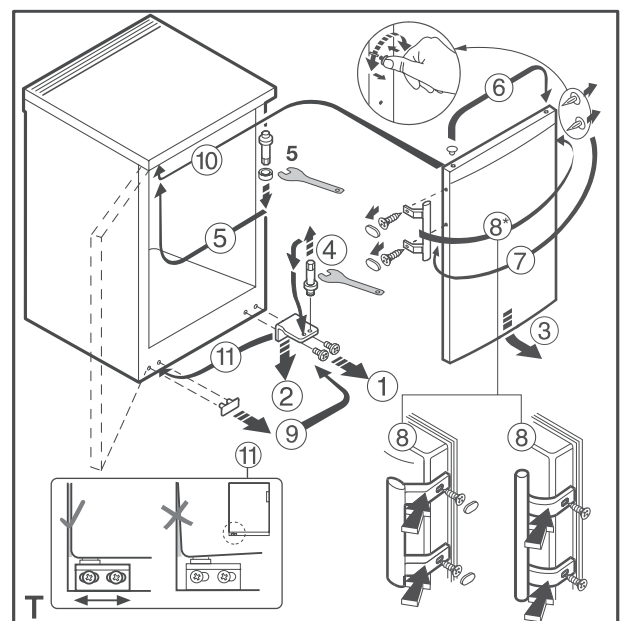
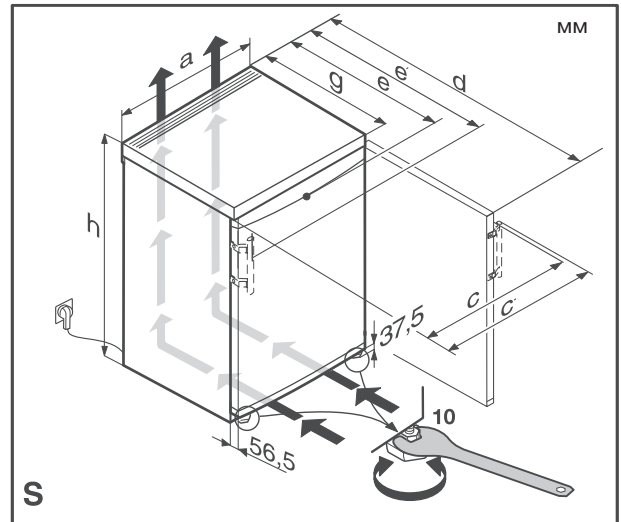
Габариты

Внешние габариты устройства указаны на рис. **S**, а также в приведенной ниже таблице.

Инструкции по установке

- Не устанавливайте устройство рядом с другим холодильником или морозильником. Это позволяет избежать образования конденсата и вызванных этим повреждений.

Максимальная емкость устройства	Внешние габариты (мм)							
	a	c	c'	d	e	e'	g	h
602	613	640	1174	628	657	611	851	



Информация об изготовителе

Liebherr Hausgeräte Marica EOOD

BG 4202 Радиново

Болгария

Изготовитель постоянно работает над усовершенствованием всех типов и моделей и поэтому оставляет за собой право изменять форму, оборудование и технологию.