

**Serie | 4, Стиральная машина с фронтальной загрузкой, 10 kg, 1400 об/мин  
WGA254A00E**



**Превосходные результаты стирки с системой автоматического дозирования моющих средств i-Dos и увеличенной загрузкой 10 кг.**

- **Технология i-DOS:** автоматическое точное дозирование жидкого моющего средства и кондиционера для превосходного результата стирки и снижения затрат на бытовую химию.
- Авто программа адаптируется к потребностям вашего белья в зависимости от типа ткани и степени загрязнения
- С загрузкой 10 кг вы сможете постирать больше вещей за один раз, экономя своё время и ресурсы.
- **AquaStop:** 100% гарантия от протечек в течение всего срока службы.
- Тихий, эффективный и долговечный. Бесщёточный мотор нового поколения EcoSilence Drive™.

**Технические особенности**

Встраиваемый/ свободностоящий:	Отдельностоящий
Навес двери:	слева
Цвет/ материал корпуса:	белый
Длина сетевого кабеля (см):	160
Высота для встраивания под столешницу:	845,00
Высота без рабочей поверхности (мм):	845
Размеры прибора (мм):	845 x 597 x 588
Колесики:	Нет
Вес нетто (кг):	76,756
Объем барабана (л):	68
Мощность подключения (Вт):	2300
Предохранители (А):	10
Напряжение (В):	220-240
Частота (Гц):	50
Сертификат соответствия:	CE, Eurasian

**Специальные принадлежности**

WMZ2200 : Крепление к полу



4 242005 219148

**Serie | 4, Стиральная машина с фронтальной загрузкой, 10 kg, 1400 об/мин WGA254A00E**

**Превосходные результаты стирки с системой автоматического дозирования моющих средств i-Dos и увеличенной загрузкой 10 кг.**

**Техническая информация**

- Размеры (В x Ш x Г): 84.5 x 59.7 x 58.8 см
- Возможность встраивания под столешницу с минимальной высотой нижней поверхности 85 см

- Максимальная загрузка: 10 кг

**Параметры потребления**

- Класс энергоэффективности: A, Энергопотребление: на 30% экономичнее класса "A"
- Класс стирки A / Класс отжима B
- Параметры потребления: 1.33 кВт/ч, 60 л
- Уровень шума во время фазы стирки при стандартной программе Хлопок 60° при полной загрузке: dB (A): 46
- Уровень шума при отжиме при стандартной программе Хлопок 60°C при полной загрузке, dB (A) : 73

**Программы**

**Специальные функции**

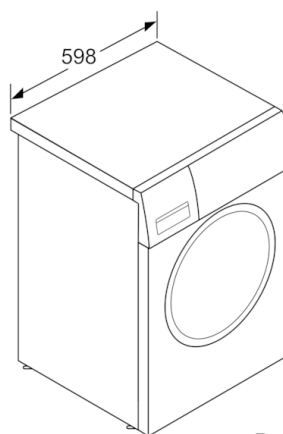
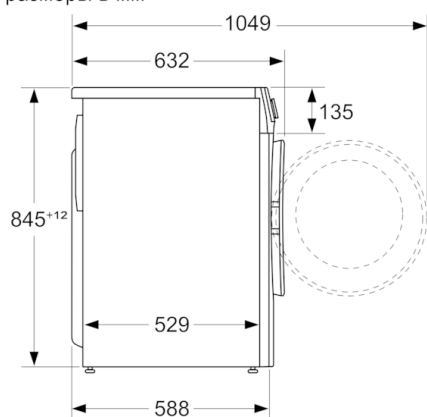
- i-DOS: автоматическое дозирование жидких моющих средств
- Клавиши специальных функций с технологией Touch Control: Старт/Пауза/Дозагрузка, Легко гладить, SpeedPerfect, Выбор скорости отжима/Режим "Без отжима"

**Комфорт и Безопасность**

- Бесщёточный мотор с гарантией 10 лет, EcoSilenceDrive
- Возможность дозагрузки белья после старта программы для большинства режимов стирки.
- Большой многофункциональный дисплей: индикация хода программы, максимальной загрузки для выбранной программы, температуры, скорости отжима, таймер (время до окончания 24 ч)
- AquaStop - защита от протечек с гарантией
- 3D-AquaSpray
- Контроль пенообразования
- Подавление дисбаланса при отжиме
- Самоочищающаяся кювета для моющего средства
- Индикация передозировки моющего средства
- Блокировка от детей
- Акустический сигнал окончания программы
- AntiVibration
- Электромагнитный замок – быстрая разблокировании дверцы по окончании программы и при дозагрузке.

**Serie | 4, Стиральная машина с  
фронтальной загрузкой, 10 kg, 1400 об/  
мин  
WGA254A00E**

размеры в мм



Размеры в мм