

ИНСТРУКЦИЯ ПО ОБСЛУЖИВАНИЮ И ЭКСПЛУАТАЦИИ КУХОННОЙ ВЫТЯЖКИ СЕРИИ SOLARIS

Импортер в РФ:

ООО «ФАЛМЕК РУССИА», 127576, город Москва, улица Новгородская, дом 1,
Российская Федерация, тел.: +7-495-6650229, info@falmec-rf.ru, www.falmec-rf.ru

Производитель:

"FALMEC S.P.A.". Место нахождения: 31029 Vittorio Veneto (TV), Via Dell Artigianato,
42z.i., Italy, Италия.

www.falmec.com

Произведено:

06-430 К, ul. Ciechanowska 26 /
06-430, г. SONSK ул. Цехановска, д. 26
Тел. (0-23) 671-34-70
Факс (0-23) 671-34-72

УВАЖАЕМЫЕ ГОСПОДА!

Сердечно поздравляем Вас с совершением правильного выбора. Наша бытовая техника спроектирована и выполнена с мыслью о том, чтобы выполнить Ваши ожидания, и с уверенностью она будет представлять часть современно оснащенного домашнего хозяйства. Мы уверены, что современная, функциональная и практическая бытовая техника, произведена из высокого качества материалов, удовлетворит все Ваши требования.

До того, как приступить к монтажу и эксплуатации купленной кухонной вытяжки, просим подробно ознакомиться с текстом настоящей инструкции, а также находящимися в ней правилами безопасности при эксплуатации. Желаем удовлетворения и удовольствия от выбора кухонной вытяжки нашей компании.

ПРИМЕЧАНИЕ:

- 1. Во время монтажных работ следует соблюдать действующие правила, которые относятся к отводу воздуха.**
- 2. Когда кухонная вытяжка используется в то же время, что**

- и устройства, которые сжигают газ или другое топливо, помещение должно вентилироваться соответствующим образом.
3. Воздух из кухонной вытяжки не должен отводиться в дымовую трубу, которая служит для отвода газов сгорания из устройств, сжигающих газ или другое топливо.
 4. До подключения вытяжки к току следует проверить, отвечает ли напряжение и частота тока питания характеристикам, указанным на щитке бытовой техники. Кухонная вытяжка должна быть подключена к легко доступной розетке. Не допускается удалять вилку и подключать постоянно кухонную вытяжку непосредственно к источнику питания.
 5. Если очистка и уход не выполняются в соответствии с инструкцией, существует риск возникновения пожара.
 6. В случае использования газовой плиты нельзя оставлять открытый огонь.
 7. Бытовая техника не предназначена для использования лицами (в том числе детьми) с ограниченными физическими, чувственными или психическими возможностями.
 8. Бытовая техника не представляет игру для детей.
 9. Если постоянный кабель питания будет поврежден, тогда он должен быть заменен специальным кабелем или узлом, который доступен у производителя или в специальной ремонтной мастерской.
 10. Производитель не несет ответственности из-за несоблюдения правил, которые относятся к установке и техническому уходу, а также неправильному обслуживанию кухонной вытяжки.
 11. Доступные детали могут быть горячими во время приготовления пищи на кухне.

1. ОБЩАЯ ИНФОРМАЦИЯ

Кухонная вытяжка SOLARIS спроектирована для удаления испарений из кухни в режиме вытяжки (провода выведены наружу) или в режиме поглотителя (внутренняя циркуляция). Она предназначена для крепления над газовой или электрической нагревательной плитой. У нее независимое освещение, а также вытяжная турбина с возможностью установить одну из пяти скоростей вращения.

ПРИМЕЧАНИЕ:

Просим сохранить доказательство покупки вместе с проштампованным гарантийным талоном для возможной рекламации. Без этих документов гарантия недействительна.

Производитель отказывается от ответственности за повреждения и травмы, возникшие в результате монтажа и эксплуатации, которые не соответствуют инструкции по обслуживанию, которая находится в настоящем тексте.

2. ТЕХНИЧЕСКАЯ ХАРАКТЕРИСТИКА

ТЕХНИЧЕСКАЯ ХАРАКТЕРИСТИКА	SOLARIS
Номинальное напряжение	230 В - 50 Гц
Общая мощность	144 Вт
Мощность двигателя	140 Вт
Мощность освещения	2 x 2 Вт
Макс. производительность	650/960 м ³ /час
Оборудование класса	второго
Вид работы	непрерывный под наблюдением

3. УСТАНОВКА

3.1 УСТАНОВКА РЕЖИМА РАБОТЫ КУХОННОЙ ВЫТЯЖКИ

Кухонная вытяжка может работать в двух режимах:

- 1) вытяжки (Рис. 2а) - отвод воздуха наружу здания благодаря соединению вытяжки с вентиляционным каналом жесткой трубой из пластика Ø 120 мм;
- 2) поглотителя (Рис. 2б) - внутренняя циркуляция воздуха, с использованием угольных фильтров (Рис. 1).



Рис. 1

При внутренней циркуляции необходима установка угольных фильтров (Рис. 1). Очищенный воздух через фильтры возвращается через выходное отверстие для циркуляции.

Угольные фильтры следует заменять не реже, чем раз в 3 месяца (в зависимости от интенсивности приготовления пищи).

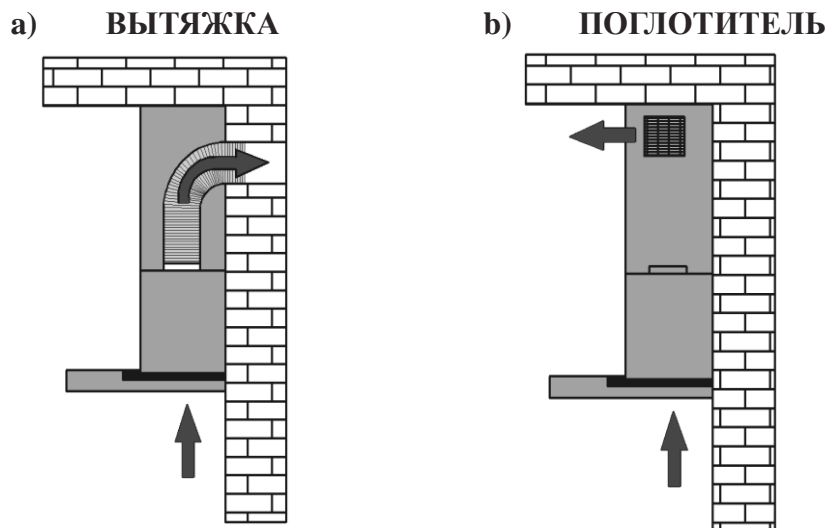


Рис. 2

ПРИМЕЧАНИЕ:

Воздух из вытяжки не должен отводиться в дымовую трубу, которая служит для отвода газов сгорания из устройств, сжигающих газ или другое топливо.

3.2 ЭЛЕКТРИЧЕСКОЕ ПОДКЛЮЧЕНИЕ

До подключения вытяжки к току следует проверить, отвечает ли напряжение и частота тока питания характеристикам, указанным на щитке оборудования. Вытяжка должна быть подключена к легко доступной розетке. Не допускается удалять вилку и подключать постоянно кухонную вытяжку непосредственно к источнику питания. Вытяжку следует подключить к питанию после нижеуказанного монтажа.

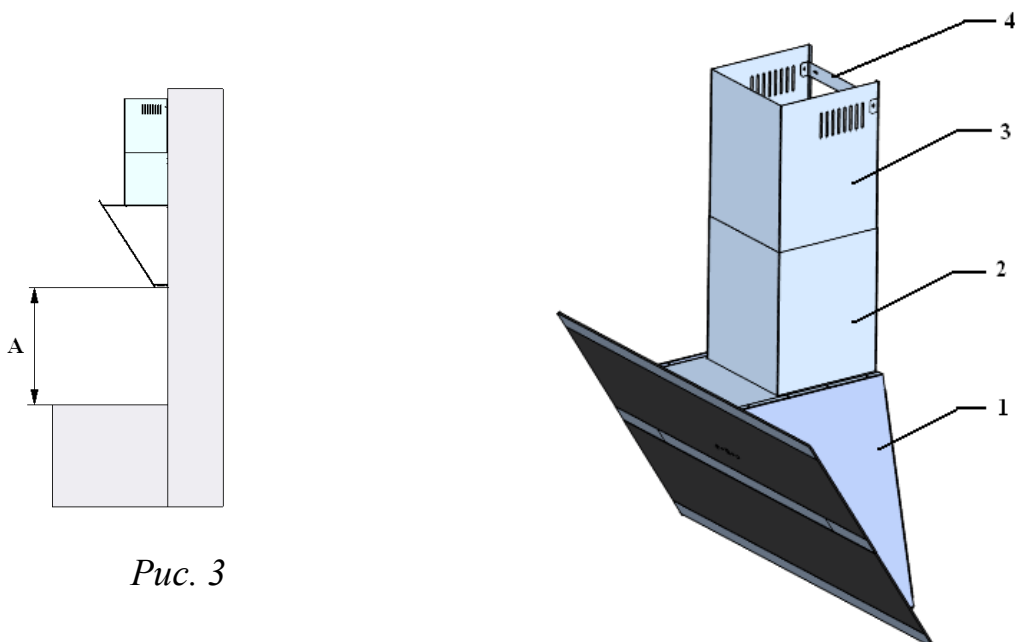
4. МОНТАЖ

Расстояние «А» между самой низкой частью кухонной вытяжки и поверхностью, которая поддерживает посуду для приготовления пищи, должна составлять мин. 65 см для газовой плиты (Рис. 3).

Во время монтажных работ следует соблюдать действующие правила, которые относятся к отводу воздуха.

Когда кухонная вытяжка используется в то же время, что и устройства, которые сжигают газ или другое топливо, помещение должно соответствующим образом вентилироваться.

С целью добиться оптимального отвода воздуха следует использовать жесткий провод из пластика сечением $\varnothing 150$ мм или $\varnothing 120$ мм с использованием переходника.



4.1 СОСТАВНЫЕ ЭЛЕМЕНТЫ ДЛЯ МОНТАЖА

- 1 - корпус вытяжки
- 2 - нижний экран
- 3 - верхний телескопический экран
- 4 - монтажная планка для экрана
- 5 - два дюбеля 10 x 50 мм с шурупами
- 6 - два дюбеля 5 x 25 мм с шурупами
- 7 - два шурупа 3,9 x 6,5 мм



Рис. 4

4.2 МОНТАЖ КОРПУСА КУХОННОЙ ВЫТЯЖКИ

- Открыть стекло, потянув его за нижнюю кромку к себе.
- Снять алюминиевый жировой фильтр (рис. 8)
- Приложить корпус кухонной вытяжки к стене, сохраняя минимальное расстояние 65 см (A) от нижней кромки вытяжки к варочной поверхности (рис. 3),
- Отметить на стене расстояние между монтажными отверстиями для корпуса вытяжки,
- Просверлить отмеченные на стене отверстия, используя сверло, диаметр которого отвечает приложенным дюбелям вместе с шурупами (5) (рис. 4), забить шурупы, а затем привинтить к стене корпус вытяжки.
- Установить жировой фильтр (рис. 8).
- Закрыть стекло

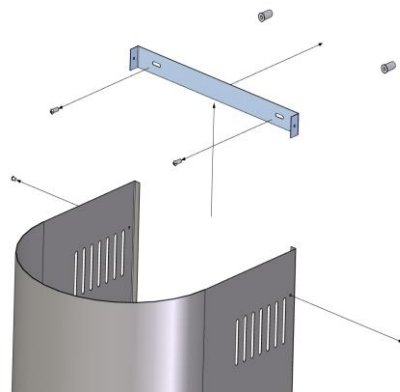


Рис. 5

4.3 МОНТАЖ ЗАЩИТНЫХ ТРУБ

- На прикрепленную к стене вытяжку насунуть защитные трубы (2) и (3) (рис. 4).
- Выдвинуть внутреннюю трубу (3) на требуемую высоту.
- Отметить на стене размещение отверстий, находящихся во внутренней защитной трубе (3), с целью надлежащим образом определить высоту монтажа кронштейна (4).
- На отмеченной высоте приложить к стене кронштейн (4) и отметить отверстия для монтажа.
- Просверлить отверстия в стене, используя сверло, диаметр которого отвечает приложенным дюбелям (6). Установить кронштейн (4) на стене, на отмеченной высоте.
- Выдвинуть внутренний экран (3) и соединить с помощью шурупов (7) с кронштейном (4). (Рис. 5)

5.1 ПАНЕЛЬ УПРАВЛЕНИЯ

Вытяжка WK-10 снабжена электронным управлением. (Рис. 6)



Рис. 6

Управление (Рис.6):

- А – диод дистанционного управления
- В – освещение
- С – включение I скорости работы турбины
- Д – включение II скорости работы турбины
- Е - включение III скорости работы турбины

Переключатель оснащен функцией автоматического выключения турбины и освещения спустя 15 минут.

Регулятор выдержки времени (ТАЙМЕР)

Для включения данной функции необходимо:

Нажать выбранную кнопку турбины до того момента, когда обрамление кнопки начнет мигать.

Тогда таймер включен.

5. Пульт дистанционного управления

Вытяжкой WK-10 можно управлять с помощью пульта дистанционного управления.

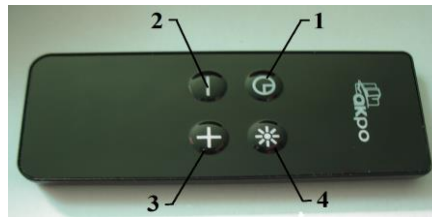


Рис.7

Определение кнопок (Рис.7)

1 – ТАЙМЕР

Включает регулятор выдержки времени вытяжки,

2 – МИНУС

Регулирует скорость турбины, снижая ее до выключения,

3 – ПЛЮС

Включает турбину и регулирует скорость турбины, повышая ее,

4 – ОСВЕЩЕНИЕ

Включение и выключение освещения.

Скорость турбины

Самую низкую и среднюю скорость используют при нормальных условиях и небольшой концентрации испарений, а наивысшая скорость применяется при высокой концентрации кухонных испарений, например, во время жарки. Необходимо обратить внимание на то, чтобы включить вытяжку вначале приготовления пищи. Это положительно влияет на эффективность работы вытяжки.

6. ОЧИСТКА И УХОД

Регулярный уход и очистка гарантируют хорошие эксплуатационные свойства и безотказность, одновременно продлевая срок службы вытяжки.

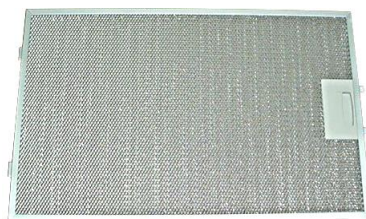
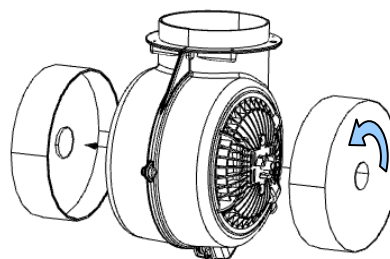
Следует обратить особое внимание на то, чтобы жировые фильтры и фильтры с активированным углем заменялись в соответствии с указаниями производителя.

6.1 АЛЮМИНИЕВЫЙ ФИЛЬТР

Жировой фильтр (Рис. 8) следует очищать в зависимости от интенсивности приготовления пищи, как минимум раз в месяц. Для очистки жирового фильтра следует его демонтировать и промыть теплой водой с добавлением средств, которые растворяют жир, или посудомоечной машине, установив его вертикально.

При очистке жирового фильтра следует обратить внимание на то, чтобы не повредить сетку. После полоскания и сушки следует фильтр установить вновь в вытяжке.

Когда жировой фильтр не очищают регулярно, он изнашивается более быстро, а вытяжка теряет производительность.

*Рис. 8**Рис. 9*

6.2 УГОЛЬНЫЙ ФИЛЬТР

В режиме работы в качестве поглотителя, угольные фильтры поглощают запахи, связанные с варкой. Вытяжка спроектирована так, чтобы можно было установить два угольных фильтра с обеих сторон турбины. Угольные фильтры не подходят для мытья, ни тоже для регенерации, и они должны заменяться не реже, чем раз в 3 месяца или чаще, в случае интенсивного использования вытяжки.

Замена угольного фильтра (Рис. 10)

1. Отключить вытяжку от электрической сети.
2. Открыть стекло, потянув его к себе за нижнюю кромку.
3. Вытянуть жировой фильтр
4. Снять угольный фильтр, находящийся внутри вытяжки на корпусе турбины,

по обеим его сторонам (рис. 9), поворачивая его в направлении, противоположном движению часовой стрелки,

5. Действуя в обратной последовательности, чем в п. 3, следует наложить новый фильтр на корпус турбины, и с целью его защиты от соскальзывания, привинтить его.

ПРИМЕЧАНИЕ:

Всегда следует помнить, чтобы заменить оба фильтра в то же самое время.

6.3 ОСВЕЩЕНИЕ - осуществляется с помощью LED ламп, имеющих низкое энергопотребление 1,2 Вт.

*Рис. 10*

6.4 ОЧИСТКА

До очистки следует вытянуть кабель питания из электрической розетки. Для очистки вытяжки снаружи следует использовать влажную тряпку с неагрессивными средствами для очистки. Можно использовать мягкие моющие средства, такие как, например, жидкость для мытья посуды, жидкость для мытья стекол.

Средства, такие как, например, средств для удаления накипи и жидкости для мытья санузлов, могут приводить к повреждению металла или лакокрасочных покрытий и потери гарантии.