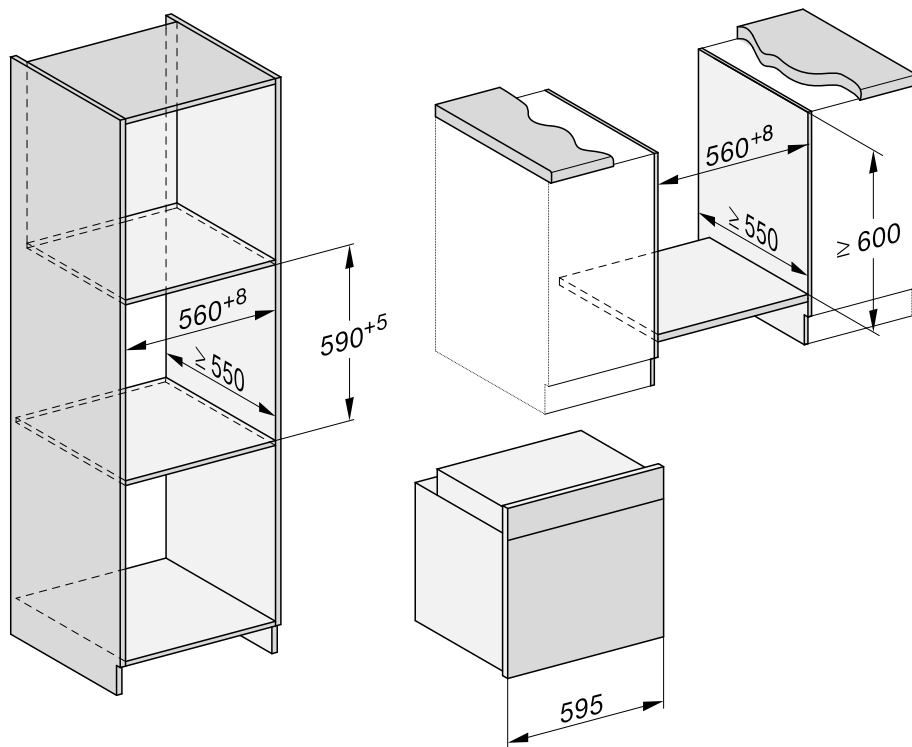


Размеры для встраивания

Указания размеров приведены в мм.

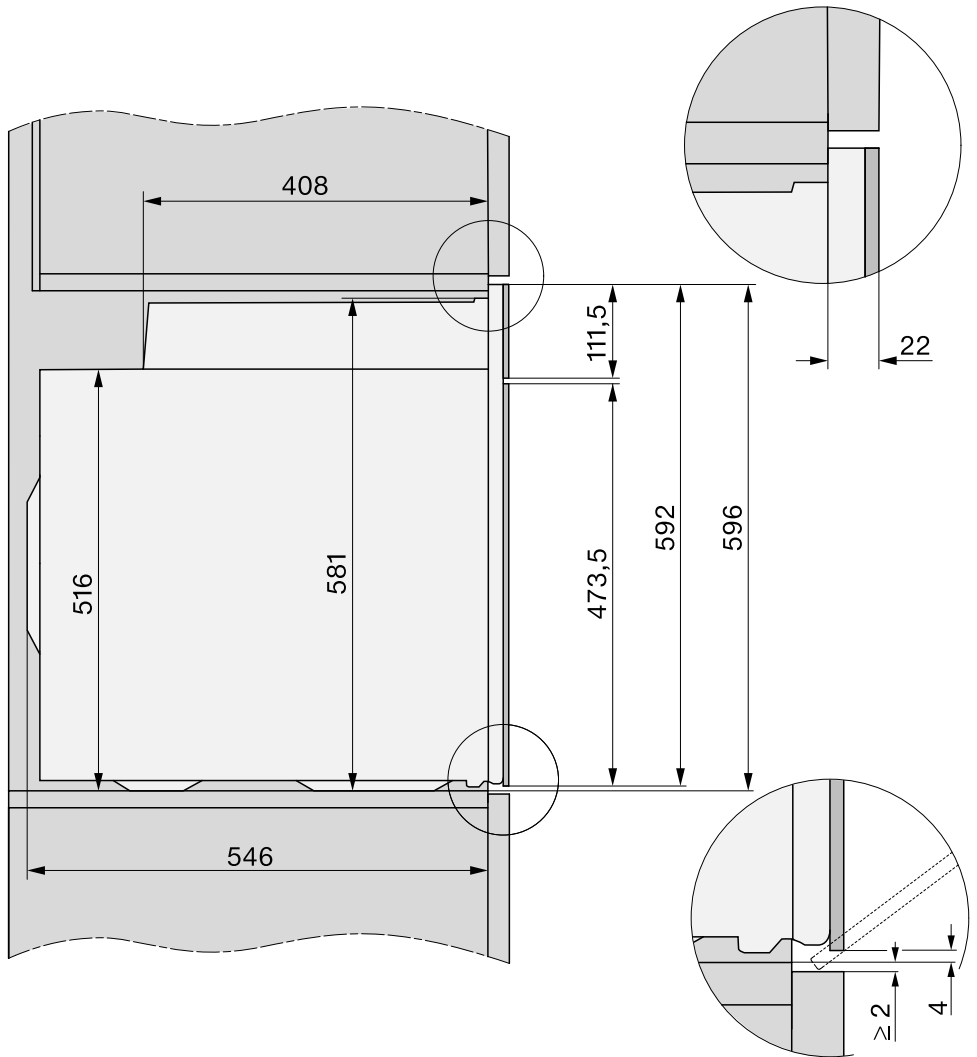
Встраивание в высокий шкаф или шкаф под столешницей

Если духовой шкаф должен быть встроен под панелью конфорок, то учитывайте указания по встраиванию, а также высоту встраивания панели конфорок.

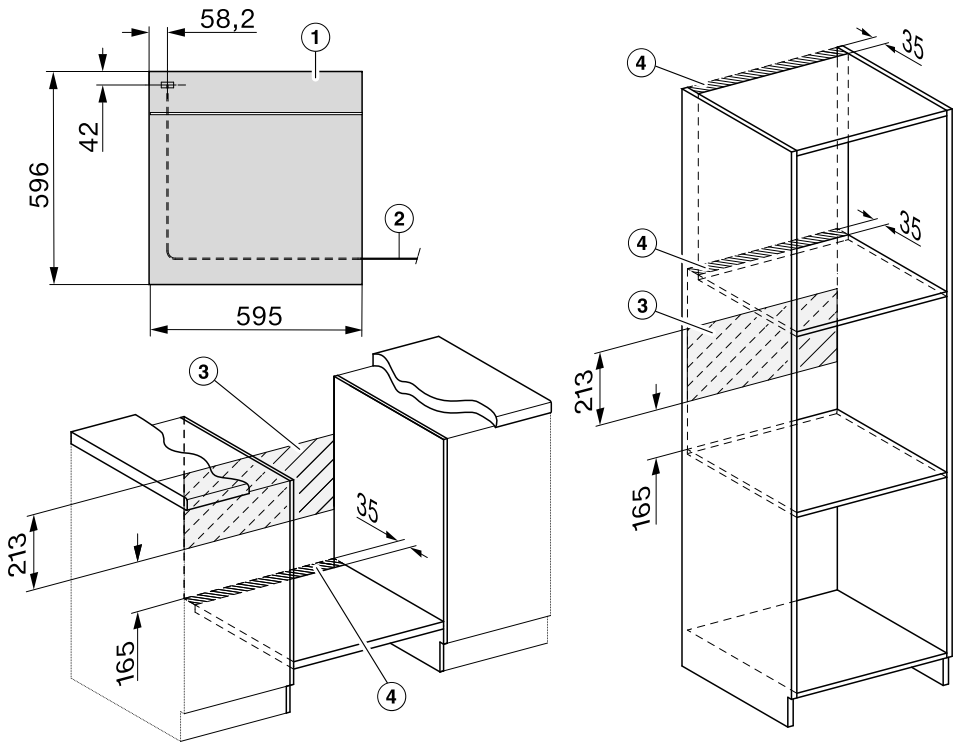


Монтаж

Вид сбоку



Подключения и вентиляция



- ① Вид спереди
- ② Сетевой кабель, длина = 2 000 мм
- ③ Не выполнять подключения в этой области
- ④ Вырез для вентиляции мин. 150 см²

Монтаж

Встраивание духового шкафа

Используйте духовой шкаф только во встроеном виде, чтобы гарантировать его надёжную и безопасную работу.

Для исправной работы духового шкафа требуется достаточный приток охлаждающего воздуха. Необходимый охлаждающий воздух не должен чрезмерно нагреваться другими источниками тепла (например, печами, работающими от твёрдого топлива).


При встраивании обязательно учитывайте следующее.

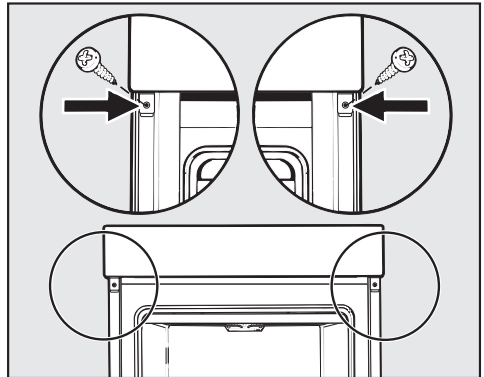
Убедитесь, что промежуточное дно, на которое установлен духовой шкаф, не прилегает к стене. Не монтируйте планки термозащиты на боковых стенках мебельной ниши.

- Подключите духовой шкаф к электросети.

Для переноски используйте скрытые ручки по бокам корпуса. Целесообразно перед встраиванием снять дверцу и извлечь принадлежности. Тогда духовой шкаф задвинуть в мебельную нишу.


- Если вы хотите демонтировать дверцу, подденьте её вверху в центре прилагаемым открывателем, как рычагом, или потяните её двумя руками с боковых сторон, чтобы открыть.

- Снимите дверцу (см. главу «Чистка и уход», раздел «Снятие дверцы») и извлеките принадлежности из духового шкафа.
- Задвиньте духовой шкаф в мебельную нишу и выровняйте его.
- Восстановите подачу напряжения на сетевую розетку.
- Коснитесь сенсорной кнопки , чтобы открыть дверцу, если вы её не сняли.



- Прикрепите духовой шкаф прилагаемыми шурупами к боковым стенкам мебельной ниши.
- При необходимости установите дверцу на место (см. главу «Чистка и уход», раздел «Установка дверцы»).

Подключение к электросети

 **Опасность получения травм!** Вследствие неправильно выполненных работ по монтажу, техобслуживанию или ремонту может возникнуть серьезная опасность для пользователя, за которую компания Miele ответственность не несет.

Подключение прибора к электросети должно осуществляться только квалифицированным специалистом-электриком, который хорошо знает и тщательно соблюдает принятые в стране инструкции и предписания предприятий электроснабжения и дополнения к ним.

Подключение должно осуществляться только к стационарной электропроводке с заземлением, выполненной согласно действующим нормам.

Подключение к розетке рекомендуется, так как оно облегчает отключение прибора от электросети в случае техобслуживания.

Если невозможно обеспечить доступ пользователя к розетке или предусмотрено **стационарное подключение**, то при монтаже необходимо установить устройство отключения от сети для каждого полюса.

В качестве размыкающего устройства могут использоваться выключатели с расстоянием между контактами не менее 3 мм. К ним относятся линейные выключатели, предохранители и защитные реле.

Параметры подключения

Необходимые параметры подключения указаны на типовой табличке, которую можно увидеть при открытой дверце прибора на фронтальной раме.

Указанные данные должны совпадать с параметрами электросети.

- При обращениях в компанию Miele всегда указывайте следующее:
 - Обозначение модели
 - Заводской номер
 - Параметры подключения (сетевое напряжение/частота/максимальная потребляемая мощность)

При изменении подключения или замене сетевого кабеля должен использоваться кабель типа H 05 VV-F с подходящим сечением.

Духовой шкаф

Духовой шкаф имеет 3-жильный соединительный провод с вилкой для подключения к сети переменного тока 230 В, 50 Гц.

Номинал предохранителя составляет 16 А. Подключение может быть выполнено только к правильно смонтированной розетке с защитным контактом.

Максимальная общая потребляемая мощность: см. типовую табличку.

Монтаж

Технические данные

| | |
|-----------------------|---------|
| Напряжение | 230 В |
| Частота | 50 Гц |
| Предохранитель | 16 А |
| Потребляемая мощность | 3,7 кВт |

Внимание! Это изделие сконструировано для подключения к сети переменного тока с защитным проводом заземления, которое соответствует требованиям п.7.1 « Правил устройства электроустановок ».

Для Вашей безопасности подключайте прибор только к электросети с защитным заземлением. Если Ваша розетка не имеет защитного заземления, обратитесь в обслуживающую организацию вашего домовладения.

Не переделывайте штепсельную вилку и не используйте переходные устройства.

ПОМНИТЕ! ПРИ ПОДКЛЮЧЕНИИ К СЕТИ БЕЗ ЗАЩИТНОГО ЗАЗЕМЛЕНИЯ ВОЗМОЖНО ПОРАЖЕНИЕ ЭЛЕКТРИЧЕСКИМ ТОКОМ!