

7081 227-01

IKV 1010

LIEBHERR

Protection de l'environnement

- **Les matériaux d'emballage ne sont pas des jouets pour les enfants ! Danger d'étouffement avec les films plastiques !**
- Veuillez apporter les matériaux d'emballage dans une déchetterie publique.

Votre ancien appareil contient encore des matériaux de valeur. Il doit faire l'objet du tri de déchets.

- Mettez votre ancien appareil hors service. Pour cela, le débrancher et couper le câble d'alimentation électrique. Veuillez détruire la serrure pour éviter que les enfants, en jouant, puissent rester enfermés à l'intérieur de l'appareil.
- Veillez à ne pas détériorer le circuit frigorifique de votre ancien appareil lors de son enlèvement ou de son transport dans une déchetterie appropriée.
- Pour tout renseignement sur le fluide réfrigérant contenu, consultez la plaquette signalétique.
- L'élimination des anciens appareils doit être effectuée dans les règles de l'art selon les prescriptions et les législations locales applicables.



Domaine d'utilisation de l'appareil

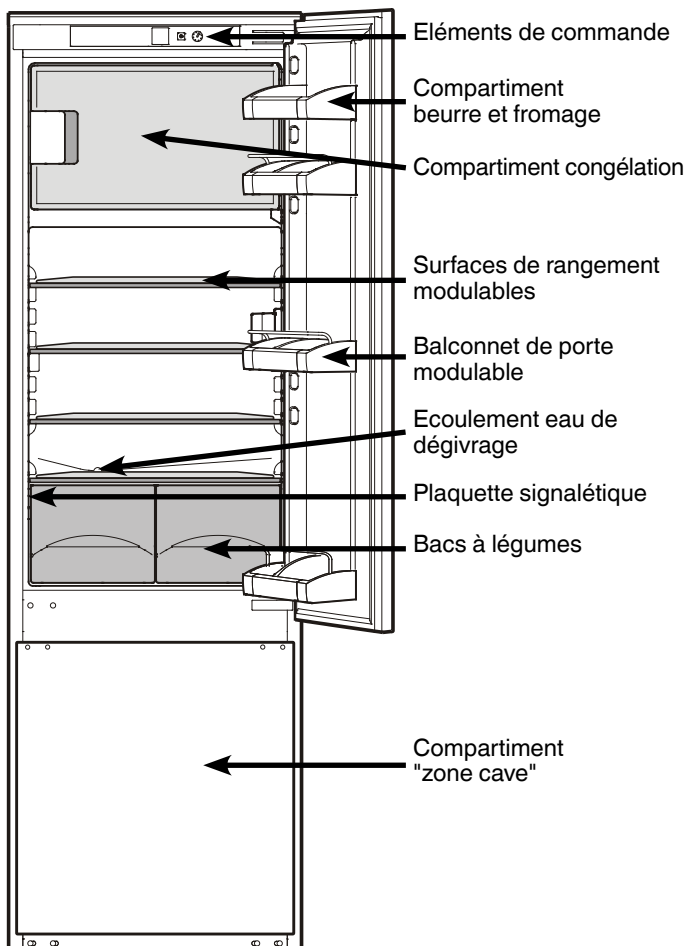
L'appareil est uniquement conçu pour la réfrigération de denrées alimentaires. Pour la réfrigération de denrées alimentaires à usage commercial, il convient de respecter les dispositions légales en vigueur.

L'appareil n'est pas conçu pour le stockage et la réfrigération de médicaments, de plasma, de préparations de laboratoire ou de substances et produits similaires mentionnés dans la directive européenne sur les produits médicaux 2007/47/CEE.

Un usage abusif de l'appareil peut occasionner des dommages aux marchandises stockées ou entraîner leur détérioration.

Par ailleurs, l'appareil n'est pas adapté à fonctionner dans des locaux à risques d'explosion.

Description de l'appareil et de ses aménagements

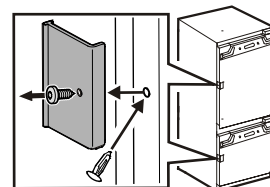


Recommandations et consignes de sécurité

- Afin d'éviter tout accident matériel ou corporel, nous vous recommandons de faire appel à une deuxième personne pour déballer et mettre en place l'appareil.
- Si l'appareil est endommagé avant l'installation, prendre immédiatement contact avec le fournisseur.
- Pour garantir la sécurité de fonctionnement de l'appareil, respecter scrupuleusement les instructions de la notice concernant la mise en place et le raccordement électrique.
- En cas de panne, débrancher l'appareil ou ôter/dévisser le fusible.
- Pour débrancher l'appareil, saisir directement la prise, ne pas tirer sur le câble.
- Afin d'éviter tout risque pour les utilisateurs de l'appareil, les réparations et interventions ne doivent être effectuées que par un Service Après Vente agréé. Cette consigne s'applique également au remplacement du câble d'alimentation.
- Ne pas manipuler de flammes vives ou des sources d'allumage dans l'appareil. Lors du transport et du nettoyage de l'appareil, il convient de veiller à ne pas endommager le circuit frigorifique. En cas de dommages, tenir l'appareil éloigné de toute source d'allumage et bien aérer la pièce.
- Ne pas utiliser le socle, les tiroirs, les portes, etc. comme marchepied ou comme support.
- Cet appareil ne s'adresse pas aux personnes (et enfants) présentant des handicaps physiques, sensoriels ou mentaux ou aux personnes ne disposant pas d'une expérience et de connaissances suffisantes, sauf si ces dernières ont bénéficié d'une surveillance initiale ou ont reçu des instructions relatives à l'utilisation de l'appareil de la part d'une personne responsable de leur sécurité. Les enfants ne doivent pas être laissés sans surveillance afin de s'assurer qu'ils ne jouent pas avec l'appareil.
- Eviter le contact permanent de la peau avec des surfaces froides ou des produits réfrigérés/surgelés. Cela est susceptible de provoquer des douleurs, une sensation d'engourdissement et des gelures. En cas de contact prolongé de la peau, prévoir les mesures de protection nécessaires, comme par ex. l'usage de gants.
- Ne pas consommer la glace alimentaire, plus particulièrement la glace à l'eau et les glaçons, à la sortie de l'appareil, afin d'éviter tout risque de brûlures pouvant être provoquées par les températures très basses.
- Pour éviter tout risque d'intoxication alimentaire, ne pas consommer d'aliments stockés au-delà de leur date limite de conservation.
- Cet appareil est conçu pour la réfrigération, la congélation et la conservation de denrées alimentaires ainsi que pour la préparation de glaçons. Il est strictement réservé à un usage domestique. En cas d'utilisation en milieu professionnel, il convient de respecter les réglementations s'appliquant à la profession.
- Ne pas conserver de matières explosives ni de produits en bombe à gaz propulseur inflammable (butane, propane, pentane, etc.) dans votre appareil. En cas de fuite éventuelle, ces gaz risquent en effet de s'enflammer au contact d'éléments électriques de votre appareil. Les produits en bombe concernés sont identifiés par l'étiquette indiquant leur composition ou un symbole représentant une flamme.
- Ne pas utiliser d'appareils électriques à l'intérieur de l'appareil.
- Ne pas raccorder l'appareil sur une rallonge avec d'autres appareils. Cela pourrait entraîner une surchauffe de la multiprise.
- Les lampes à usage spécial (ampoules, LED, tubes luminescents) dans l'appareil servent à éclairer l'espace intérieur et ne sont pas adaptées à l'éclairage de la pièce.

Enlever tous les auxiliaires de transport

Dévisser la fixation de transport rouge.
Boucher le trou de fixation vide avec un bouchon.



Mise en place

- Le site d'installation de votre appareil doit impérativement être conforme à la norme EN 378, à savoir un volume de 1 m³ pour 8 g de fluide réfrigérant type R 600a, pour interdire toute formation de mélange gaz-air inflammable en cas de fuite dans le circuit frigorifique. Les données relatives à la masse de réfrigérant sont indiquées sur la plaquette signalétique à l'intérieur de l'appareil.

Classe climatique

L'appareil est conçu pour fonctionner à certaines températures ambiantes, suivant sa classe climatique. Celles-ci ne doivent pas être dépassées. La classe climatique de votre appareil est indiquée sur la plaquette signalétique :

Classe climatique	Température ambiante
SN	+10°C à +32°C
N	+16°C à +32°C
ST	+16°C à +38°C
T	+16°C à +43°C

Raccordement électrique

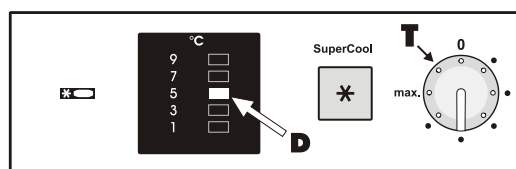
Assurez-vous que le courant (courant alternatif) et la tension correspondent bien aux indications de la plaquette signalétique de l'appareil (située à l'intérieur de l'appareil à gauche). Le fusible de protection doit être au moins de 10 A. S'assurer également que la prise de courant n'est pas située derrière l'appareil et qu'elle est facilement accessible.

Ne brancher l'appareil qu'à une prise de courant conforme avec mise à la terre.

Economiser l'énergie

- Toujours veiller à une bonne ventilation de l'appareil. Ne pas recouvrir ou obstruer les orifices et les grilles de ventilation.
- Ne pas placer l'appareil dans une zone à ensoleillement direct, à côté d'une cuisinière, d'un chauffage ou équivalents.
- La consommation en énergie dépend des conditions d'installation comme la température ambiante.
- Ouvrir l'appareil aussi brièvement que possible.
- Classer vos aliments par groupes de produits.
- Conserver toutes les denrées dans leur emballage ou avec une protection. Toute génération de givre est ainsi empêchée.
- Entreposer des aliments chauds : les laisser refroidir d'abord à température ambiante.
- Décongeler des aliments dans le réfrigérateur.
- Lorsque l'appareil présente une couche épaisse de givre : dégivrer l'appareil.

Éléments de commande



Mise en marche et arrêt de l'appareil

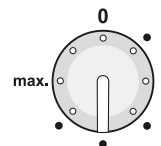
Il est recommandé de nettoyer l'intérieur de l'appareil avant la mise en service (voir chapitre "Nettoyage" pour de plus amples détails).

Mise en marche : brancher l'appareil afin de le mettre en service. L'affichage de la température **D** indique la température intérieure réglée.

Arrêt : arrêter l'appareil en le débranchant ou en positionnant le bouton de réglage température sur "0".

Réglage de la température

La température peut se régler entre le point 1. (température la plus élevée, puissance de refroidissement la plus faible) et le max. (température la plus basse, puissance de refroidissement la plus forte).



Nous vous recommandons 5°C ou une position de réglage moyen. Dans le compartiment congélateur s'établit alors une température moyenne d'env. -18°C.

- Tourner le thermostat T avec une pièce de monnaie jusqu'à ce que la température souhaitée apparaisse dans l'affichage de température.

Il est possible de régler la température légèrement plus froide dans une plage de température, par ex. de 5°C à 7°C ou entre deux points de réglage.

- Si nécessaire, continuer de tourner lentement le thermostat.

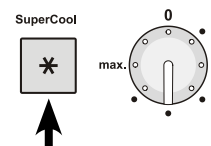
La barre lumineuse de la plage de température, par ex. de 5°C à 7°C clignote un court instant. La température est alors réglée un peu plus froide dans la plage de température.

Supercool

La fonction Supercool vous permet de régler votre appareil sur la puissance de réfrigération maximale. Il est particulièrement recommandé d'utiliser Supercool lorsque vous désirez réfrigérer le plus rapidement possible une grande quantité d'aliments.

Mise en marche : appuyer un court instant sur la touche Supercool de manière à ce que la LED correspondante s'allume.

Remarque : le mode de fonctionnement Supercool entraîne une consommation d'énergie plus importante. Au bout d'environ 6 heures de fonctionnement, le mode Supercool s'arrête automatiquement et l'appareil repasse au régime normal de fonctionnement épargnant de l'énergie.



Le tiroir "zone cave" sur glissières

Il est donc idéal pour conserver les légumes sensibles au froid, les fruits tropicaux ainsi que tous les aliments et boissons que vous ne désirez pas consommer à une température trop froide. La température dans le compartiment "cave" est plus haute d'environ 5°C que la température réglée dans le compartiment réfrigérateur.

- ⑤ bac pour bouteilles
- ⑥ bac pour légumes et fruits tropicaux
- ⑦ bac pour fruits et légumes divers de faible encombrement

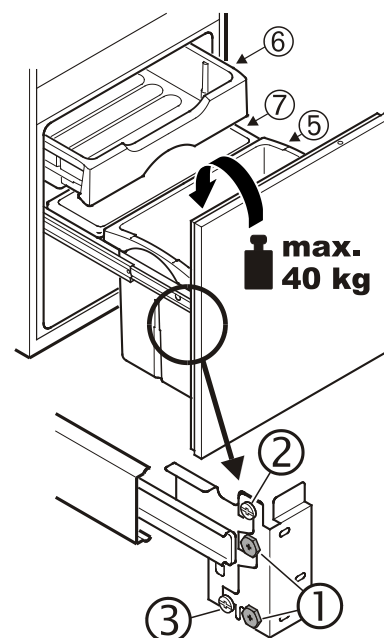
Pour le nettoyage, simplement retirer le bac ⑤.

Pour sortir le bac ⑥, le retirer complètement, le soulever à l'arrière et le tirer vers l'avant.

Le bac ⑦ est fixé avec des vis.

Pour le montage du bac ⑥, procéder ainsi :

- tirer complètement les glissières,
- poser le bac sur les glissières et faire coulisser.



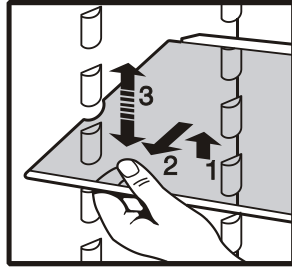
Ajustement de la porte de l'appareil

- Dévisser légèrement les vis ① droite et gauche.
- Ajuster l'inclinaison de la porte à l'aide de la vis de réglage ② et la hauteur de la porte à l'aide de la vis de réglage ③.
- Immobiliser la porte en serrant les vis ①.

Equipement

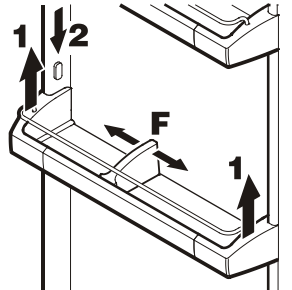
Les **surfaces de rangement** peuvent être déplacées suivant la place nécessaire.

Soulever la tablette en verre, tirer la découpe au-dessus du support et la placer plus haut ou plus bas.



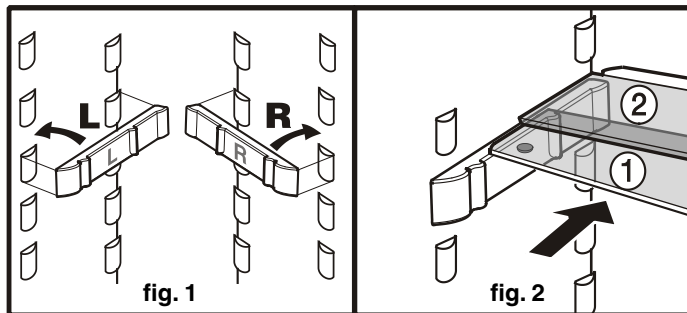
Pour changer de place les balconnets de porte

- soulever verticalement les balconnets (1), les retirer vers l'avant et les replacer à la hauteur voulue en procédant dans le sens inverse (2).
- En modifiant la position de la **cloison de maintien bouteilles F**, vous évitez que les bouteilles ne se renversent à l'ouverture et à la fermeture de la porte.



Les **semi-tablettes en verre** offrent de la place pour les récipients hauts. Placer les glissières fournies (fig. 1) à la hauteur souhaitée sur les boutons de support à droite et à gauche.

Introduire les tablettes en verre (1)/(2) selon la fig. 2. La tablette en verre (2) avec butée doit se trouver à l'arrière ! S'il vous faut de la place pour des récipients hauts, il suffit de pousser délicatement la **partie avant** de la tablette en verre sous la partie arrière, voir fig. 2.

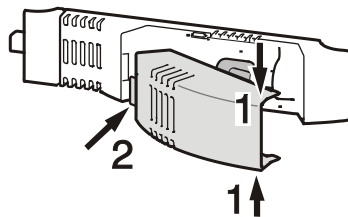


Eclairage intérieur

Si la porte est restée ouverte, l'éclairage intérieur s'éteint automatiquement au bout d'environ 15 mn. Si l'éclairage intérieur ne s'allume pas lors d'une courte ouverture de porte, alors que l'affichage de la température fonctionne, il est probable que l'ampoule d'éclairage soit défectueuse.

Remplacement de l'ampoule :

- **Caractéristiques des ampoules :** puissance maximale 25 W. Nature du courant et tension applicables à l'ampoule doivent coïncider avec les indications de la plaquette signalétique de votre appareil ; douille : E 14.
- Arrêter l'appareil. **Débrancher la prise ou ôter (ou dévisser) le fusible de la prise.**
- Serrer le cache 1, le désenclipser et le décrocher à l'arrière 2.
- Remplacer l'ampoule. Forcer un peu en la vissant pour contrecarrer l'action du joint. En vissant, veiller à ce que le plan de joint du socle de l'ampoule soit propre.
- Accrocher à nouveau le cache à l'arrière et l'enclipser latéralement.



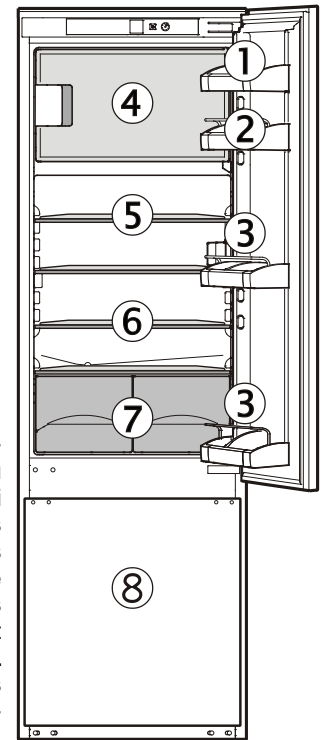
Réfrigération

Exemple de rangement

- ① Beurre, fromage
- ② Oeufs
- ③ Petites bouteilles, conserves, tubes
- ④ Produits surgelés, glaçons
- ⑤ Viandes, charcuterie, produits laitiers
- ⑥ Pâtisseries, plats cuisinés, boissons
- ⑦ Fruits, légumes, salades
- ⑧ Salades, fruits, légumes, boissons

Conseils

- Les aliments qui ont tendance à dégager ou à absorber les odeurs ou les saveurs d'autres aliments, ainsi que les liquides, doivent toujours être conservés dans des récipients hermétiques ou recouverts d'une protection. Stocker les alcools forts uniquement en position verticale et dans des bouteilles bien fermées.
- Les fruits, légumes et salades peuvent être conservés sans emballage dans les bacs à légumes.
- N'utiliser que des emballages réutilisables et convenant à la conservation (plastique, métal, aluminium, verre).



Compartiment congélateur

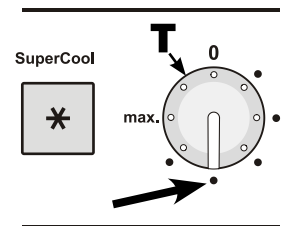
Vous pouvez congeler des produits surgelés pendant plusieurs mois, préparer des glaçons et congeler des aliments frais dans le compartiment congélateur à une température égale ou inférieure à -18 °C.

La température ambiante dans le compartiment, mesurée avec un thermomètre ou un autre appareil de mesure peut osciller.

Congélation

Les produits frais doivent être congelés en profondeur le plus rapidement possible. Introduire les produits frais à congeler à raison de **2 kg / 24 heures** au maximum.

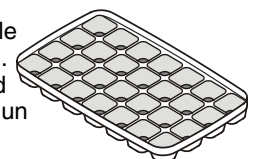
- Positionner le thermostat **T** sur une position moyenne à "froid".
- Attendre 24 heures.
- Introduire ensuite les produits frais à congeler.
- Au bout de 24 heures environ, les produits frais seront congelés.
- Replacer le thermostat sur la position souhaitée.



Lorsque vous introduisez des produits surgelés (donc déjà congelés), vous pouvez même remplir complètement le compartiment congélateur sans nécessité de modifier la position du thermostat.

Préparation de glaçons

Remplir aux 3/4 le **bac à glaçons** et le placer dans le compartiment congélation. Les glaçons se détachent lorsqu'on tord légèrement le bac ou lorsqu'on le passe un court instant sous l'eau courante.



Conseils pour la congélation et la conservation

- N'utiliser que des emballages disponibles dans le commerce type sacs de congélation, récipients recyclables en plastique, métal et aluminium.
- Indiquer le contenu et la date sur les paquets à congeler et respecter scrupuleusement la date limite de conservation.
- Ne jamais placer de bouteilles ou cannettes contenant une boisson gazeuse dans le congélateur, car elles pourraient exploser.
- Les soins apportés à la décongélation sont aussi importants que lors de la congélation. En règle générale, ne décongeler que la quantité nécessaire à votre consommation. Cuisiner ou utiliser aussi rapidement que possible les aliments venant d'être décongelés.

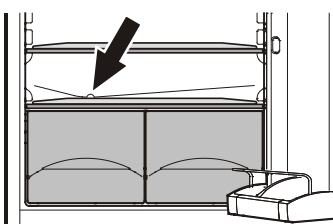
Les aliments congelés peuvent être décongelés de la manière suivante :

- dans le four à chaleur tournante,
- dans le four à micro-ondes,
- à température ambiante,
- dans le réfrigérateur ; le froid dissipé est utilisé pour la réfrigération des autres aliments.

Dégivrage

Réfrigérateur

Le réfrigérateur de votre appareil est à dégivrage automatique. L'eau de dégivrage est recueillie dans un bac, d'où elle s'évapore ensuite grâce à la chaleur dégagée par le compresseur. Veiller également à ce que l'eau de dégivrage puisse s'écouler sans entrave par l'orifice d'écoulement situé au-dessus des bacs à légumes.



Congélateur

Au bout d'un certain temps, il se forme une couche de givre ou de glace dans le compartiment. Si cette couche devient trop épaisse, elle augmente la consommation d'énergie. Il convient donc de procéder régulièrement au dégivrage du compartiment.

- Le jour du dégivrage, arrêter l'appareil en le débranchant ou en positionnant le bouton de réglage température sur "0".
- Envelopper les denrées congelées dans du papier journal ou des couvertures et les placer ensuite dans un endroit aussi frais que possible.
- Pour accélérer le dégivrage, placer dans le compartiment un récipient contenant de l'eau chaude, mais non bouillante.
- Laisser la porte ouverte pendant le dégivrage. Eponger l'eau restante avec un linge et nettoyer ensuite l'intérieur de l'appareil.

Pour le dégivrage, n'utiliser aucun système mécanique ou d'autres moyens artificiels que ceux qui sont recommandés par le fabricant.

Nettoyage

Avant de procéder au nettoyage, arrêter impérativement l'appareil. Débrancher la prise de l'appareil ou retirer le fusible.

Nettoyer l'intérieur, les équipements intérieurs ainsi que les parois extérieures de l'appareil avec de l'eau tiède mélangée à de faibles quantités de produit à vaisselle. N'utiliser en aucun cas des détergents contenant des abrasifs, de l'acide ou des solvants chimiques.

Ne pas employer d'appareils de nettoyage à la vapeur : risque de dommages matériels et de blessures.

- Éviter que l'eau de nettoyage ne s'infilte dans les parties électriques et par la grille de ventilation.
- Essuyer soigneusement tous les éléments avec un chiffon sec.
- Nettoyer éventuellement l'orifice d'écoulement de l'eau de dégivrage, par exemple à l'aide d'un coton-tige ou autre.
- Ne pas détériorer ou enlever la plaquette signalétique située à l'intérieur de l'appareil - elle est importante pour le service après-vente.

Arrêt prolongé

Lorsque votre appareil doit rester longtemps sans fonctionner, débrancher la prise ou retirer/dévisser les fusibles situés en amont. Nettoyer l'appareil et laisser la porte ouverte afin d'éviter la formation d'odeurs.

Cet appareil est conforme aux prescriptions de sécurité applicables et satisfait ainsi aux prescriptions définies par les directives CE 2004/108/CE et 2006/95/CE.

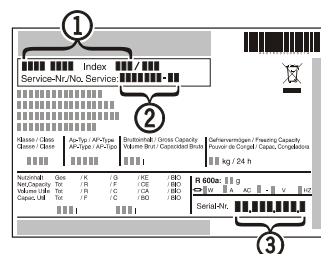
Le fabricant de cet appareil s'efforce d'améliorer tous les types et modèles de sa gamme. Il se réserve donc le droit d'apporter des modifications concernant la forme, l'équipement et les caractéristiques techniques de ses appareils.

Pannes éventuelles

Vous pouvez remédier vous-même aux pannes suivantes en contrôlant les causes possibles.

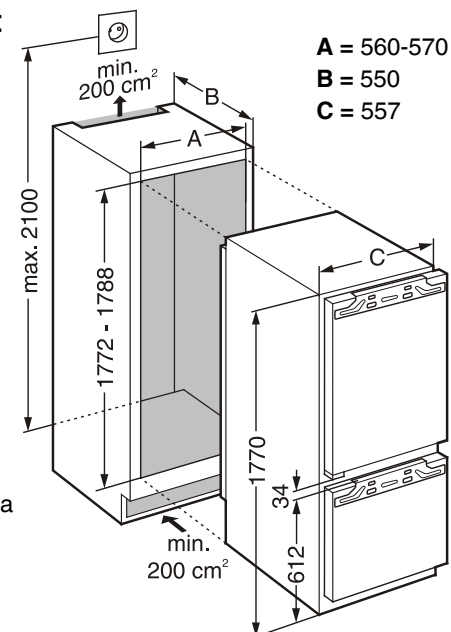
- **L'appareil ne fonctionne pas :**
 - L'appareil est-il en position marche ?
 - La prise de courant est-elle bien enfoncée ?
 - Le fusible de la prise est-il en bon état ?
- **L'appareil est trop bruyant :**
 - L'appareil est peut-être mal calé.
 - Les meubles ou les objets se trouvant à proximité sont peut-être soumis aux vibrations du groupe compresseur. Sachez que les bruits dus à l'arrivée du réfrigérant dans le circuit frigorifique ne peuvent être évités.
- **La température n'est pas assez basse :**
 - Le réglage de la température est-il correct ? (voir chapitre "Réglage de la température")
 - Une quantité excessive de produits frais a peut-être été introduite dans l'appareil ?
 - Le thermomètre supplémentaire placé dans l'appareil indique-t-il la bonne température ?
 - La ventilation est-elle correctement assurée ?
 - L'appareil a-t-il été installé trop près d'une source de chaleur ?
- **Par endroits, les surfaces de l'intérieur de l'appareil peuvent être chaudes**
 - Ce phénomène est tout à fait normal. La chaleur dissipée est nécessaire au bon fonctionnement de l'appareil.

Si aucune des raisons mentionnées ci-dessus n'aide à résoudre le problème et que vous ne pouvez remédier vous-même à la panne, veuillez alors consulter votre S.A.V. le plus proche en lui indiquant la désignation ①, le numéro S.A.V. ② et le numéro de l'appareil ③ figurant sur la plaquette signalétique. Vous trouverez la plaquette signalétique à l'intérieur de l'appareil, à gauche.



Dimensions d'encastrement

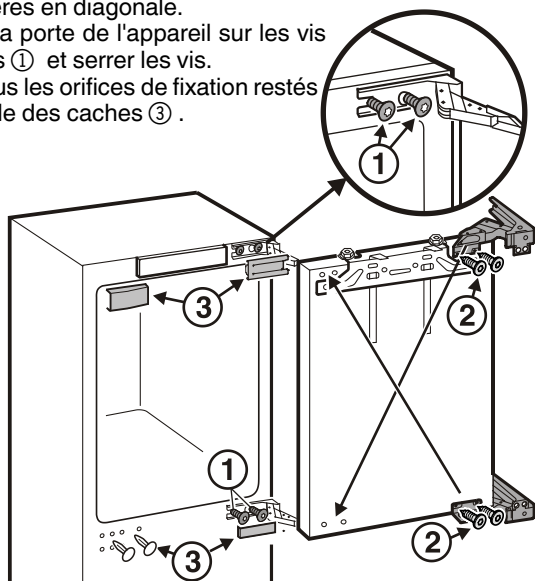
(mm)



Poids maximal de la porte du meuble
Réfrigérateur = 12 kg
Compartiment "zone cave" = 12 kg

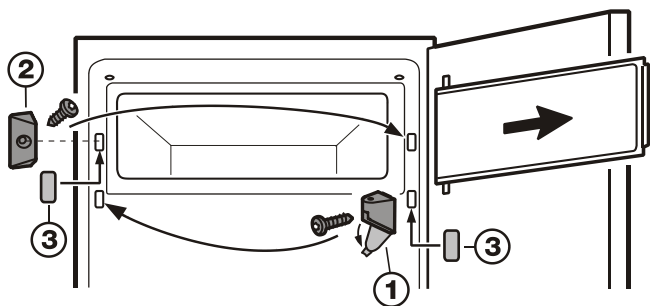
Inversion du sens d'ouverture de la porte

1. Enlever les caches ③.
2. Dévisser légèrement les vis de fixation ① de la carrosserie.
3. Décrocher la porte.
4. Revisser légèrement toutes les vis de fixation ① sur le côté opposé.
5. Dévisser les vis de fixation de la porte ② et échanger la position des charnières en diagonale.
6. Accrocher la porte de l'appareil sur les vis prémontées ① et serrer les vis.
7. Boucher tous les orifices de fixation restés libres à l'aide des caches ③.

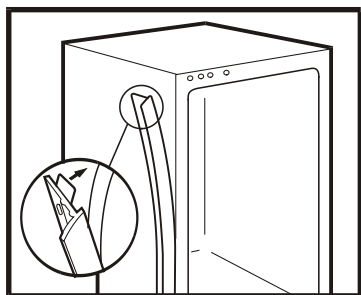


Porte du compartiment réversible

- Retirer le cache du support ① en le rabattant. Dévisser le support ①, retirer la porte du compartiment avec le support.
- Dévisser le taquet de fermeture ②.
- Enfoncer les caches ③ dans les orifices ainsi libérés.
- Remonter la porte et le taquet de fermeture sur le côté opposé en les tournant de 180°. Placer la porte du compartiment au dessus, mettre le support ① en bas, le revisser et rabattre le cache.

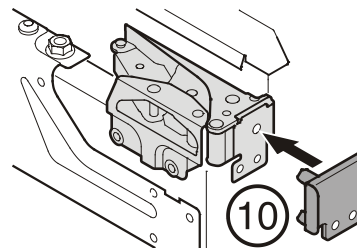


Coller le bourrelet côté poignée sur le côté de l'appareil en alignement avec la façade. Retirer le film protecteur et coller le bourrelet, raccourcir si besoin est le bourrelet à la hauteur de la niche.

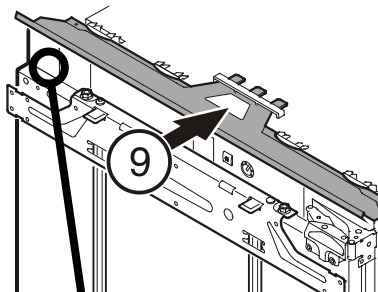


Encastrement dans l'élément de cuisine

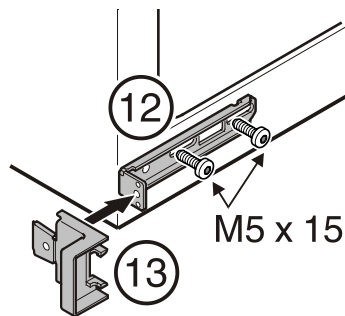
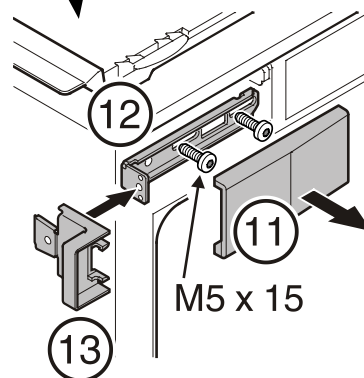
- Pour des parois d'épaisseur 16 mm = niche de largeur 568 mm :
- Poser les cales d'écartement ⑩ sur les charnières.



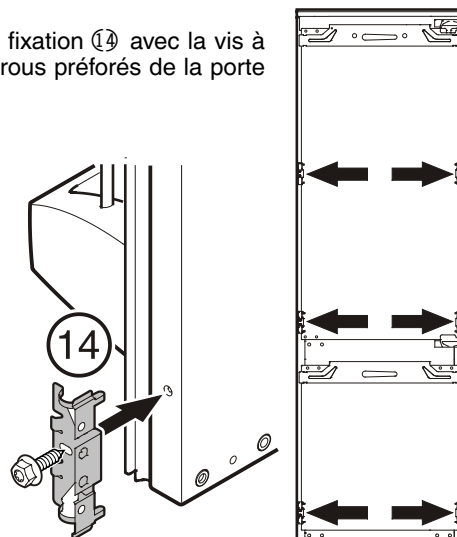
- Engager la cornière de compensation ⑨ dans le logement de l'âme.

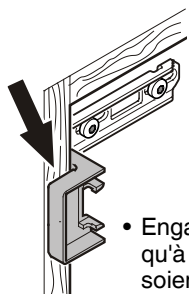


- Retirer le cache ⑪.
- Monter les équerres de fixation ⑫ du haut et du bas.
- Assembler les équerres de butée ⑬ en les enclenchant sur les équerres de fixation du haut et du bas.

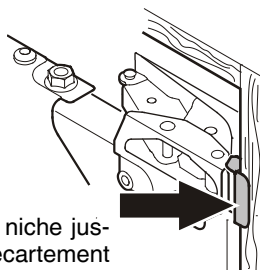


- Visser l'équerre de fixation ⑭ avec la vis à six pans dans les trous préforés de la porte de l'appareil.

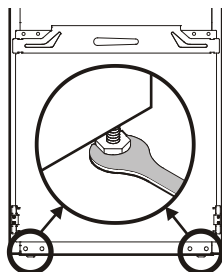




- Engager l'appareil dans la niche jusqu'à ce que les cales d'écartement soient alignées avec la paroi latérale du meuble.

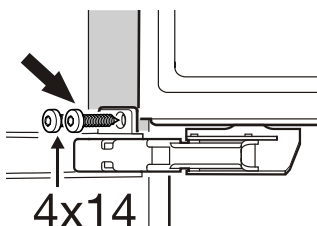


- Mettre l'appareil à niveau à l'aide des pieds réglables en utilisant la clé plate fournie.



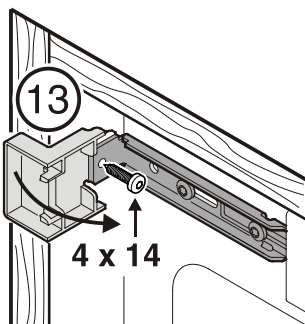
Fixation de l'appareil dans la niche :

- sur le côté par les charnières.

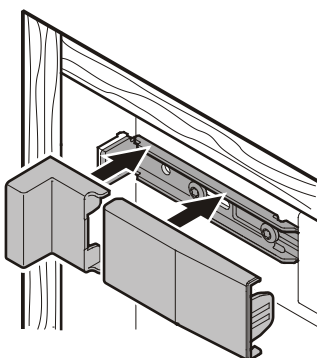


Fixation de l'appareil dans la niche :

- sur le côté par les équerres de fixation du haut et du bas.
- Plier la partie avant de l'équerre de butée (13) et la retirer. Cet élément sera utilisé dans la prochaine étape pour couvrir l'équerre du haut.

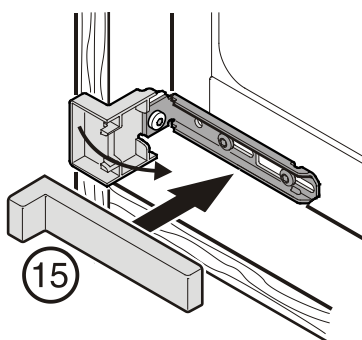


- Fixer les caches en haut à gauche.



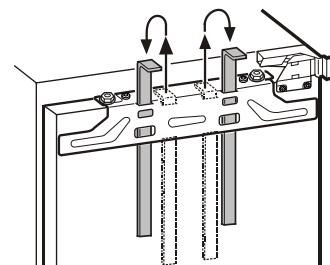
- Plier la partie avant de l'équerre de butée du bas et la retirer. Cet élément n'est plus requis.

- Enclencher le cache (15).

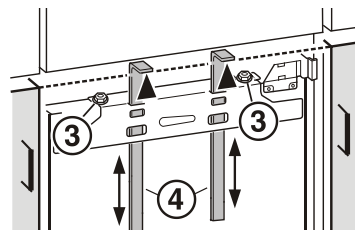


Montage de la porte du meuble

1. Tirer les aides de montage vers le haut, les tourner de 180° et les enfoncer dans les logements qui se trouvent à côté.



2. Monter les aides de montage (4) au niveau du haut de la porte : arêtes inférieures des aides de montage = arête supérieure de la porte à monter.

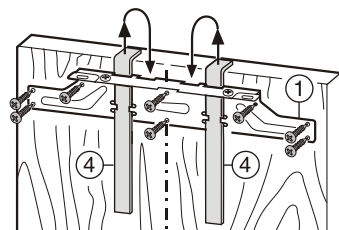


3. Dévisser les contre-écrous (3).

4. Accrocher la traverse de fixation (1) sur la porte du meuble.

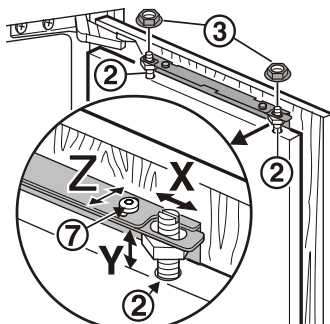
5. Visser la traverse de fixation (1).

6. Tirer les aides de montage (4) vers le haut, les tourner de 180° et les enfoncer dans les logements qui se trouvent à côté.



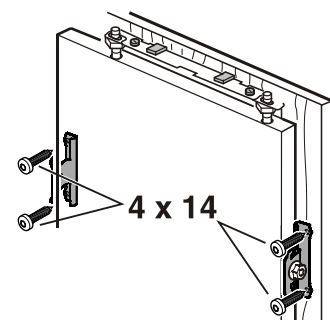
7. Accrocher la porte du meuble sur la porte de l'appareil et sur les pièces d'ajustement (2), visser légèrement les contre-écrous (3) sur les pièces d'ajustement.

8. Aligner la porte du meuble et la mettre d'équerre par rapport aux autres panneaux de façade, régler le jeu latéral X en déplaçant la porte. Régler le jeu vertical Y à l'aide des pièces d'ajustement (2) avec un tournevis. Visser les contre-écrous (3).



9. Régler le jeu de la porte du meuble en profondeur Z : dévisser les vis (7).

10. Visser la porte de l'appareil sur la porte du meuble à travers les équerres de fixation.



11. Mettre en place tous les caches (15, 16, 17).

