

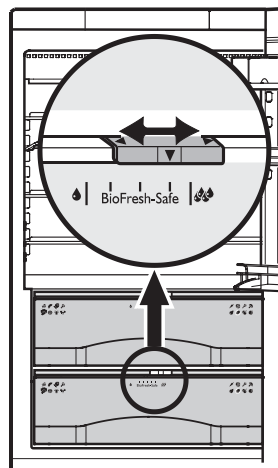
Секция BioFresh

Секция BioFresh позволяет увеличить срок хранения продуктов в 3 раза по сравнению с обычными холодильниками.

Постоянная температура чуть выше 0°C и регулируемая влажность обеспечивают идеальные условия хранения продуктов различных типов.

Регулирование влажности:

- «сухой» режим: индикатор низкой влажности — сдвиньте ползунковый регулятор влево. Эта установка подходит для хранения сухих или упакованных/завернутых продуктов, таких как молочные продукты, мясо, рыба, колбасы и ветчина.
- «влажный» режим: высокая относительная влажность максимум 90%, символ высокой влажности — сдвиньте регулятор вправо. Эта установка подходит для хранения неупакованных/незавернутых продуктов с высоким содержанием влаги, таких как салаты, овощи и фрукты.



Примечания

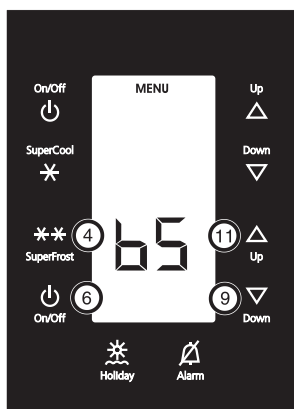
- Влажность в секции BioFresh зависит от влагосодержания помещенных в нее продуктов и от частоты открывания секции.
- Чем свежее и качественнее продукты, тем дольше они хранятся.
- Мясные и растительные продукты без упаковки следует хранить в выдвижных контейнерах отдельно друг от друга. Если для раздельного хранения таких продуктов в контейнере недостаточно места, обязательно храните их в упаковке. Мясные продукты различных видов должны храниться упакованными и на удалении друг от друга, чтобы избежать преждевременной порчи под действием бактерий.
- В секции BioFresh нельзя хранить следующие продукты: твердый сыр, картофель, овощи, чувствительные к низким температурам, такие как огурцы, баклажаны, авокадо, незрелые помидоры, цукини, и все чувствительные к холоду тропические фрукты: ананасы, бананы, грейпфруты, дыни, манго, папайю и др.

Регулирование температуры в секции BioFresh

Температура регулируется автоматически в диапазоне от 0°C до 3°C, рекомендуемая установка температуры: 1°C. Вы можете немного изменить температуру в сторону понижения или повышения.

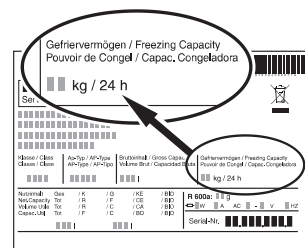
Температуру можно регулировать от значения **b1** (установка самой низкой температуры) до значения **b9** (установка самой высокой температуры). Заводская предустановка — **b5**. При установках от **b1** до **b4** температура может упасть ниже 0°C и продукты могут слегка заморознуть.

- Чтобы активировать режим настройки: нажмите и примерно 5 секунд удерживайте кнопку SuperFrost (4).
- Загорится индикатор **MENU**.
- На дисплее будет отображаться опция с.
- Последовательно нажимайте кнопку Up (1), пока на дисплее не начнет мигать опция b.
- Кратковременно нажмите кнопку SuperFrost (4).
- Чтобы задать более высокую температуру: нажимайте кнопку Up [Выше] (11).
- Чтобы задать более низкую температуру: нажимайте кнопку Down [Ниже] (9).
- Нажмите кнопку SuperFrost (4).
- Температура медленно изменится до заданного вами значения.
- Чтобы деактивировать режим настройки: нажмите кнопку включения/выключения (6) или подождите 5 минут.



Замораживание

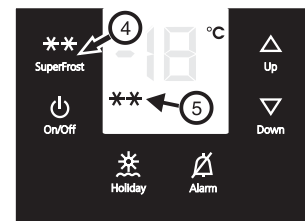
Максимальное количество продуктов (в кг), которое можно заморозить за 24 часа, указано на заводской табличке («Freezing capacity» [Производительность по замораживанию]).



Функция SuperFrost

При активированной функции SuperFrost [Быстрое замораживание] температура в морозильной камере опускается до минимально достижимого значения. Таким образом продукты можно быстро заморозить для сохранения их качества.

- Нажмите кнопку SuperFrost (4) — загорится индикатор функции SuperFrost (5).
- При небольшом количестве замораживаемых продуктов включите функцию SuperFrost за 6 часов до помещения продуктов в морозильную камеру, а при максимальном их количестве — за 24 часа.
- По истечении указанного времени поместите в морозильную камеру свежие продукты.
- В зависимости от количества продуктов, помещенных в морозильную камеру, до автоматического переключения в обычный режим работы пройдет от 30 до 65 часов.



Функцию SuperFrost нельзя включать в следующих случаях:

- при помещении в морозильную камеру уже замороженных продуктов,
- при ежедневном замораживании свежих продуктов массой примерно до 1 кг.

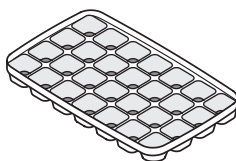
Замечания по замораживанию

- Продукты, которые Вы замораживаете самостоятельно, упаковывайте в количествах, соответствующих вашим насущным потребностям. Для обеспечения правильной и быстрой заморозки масса одной пакуемой порции не должна превышать: фрукты, овощи – 1 кг, мясо – 2,5 кг.
- Не допускайте контакта уже замороженных продуктов со свежими, которые Вы только хотите заморозить. Используйте только сухие упаковки, чтобы избежать их примерзания друг к другу.
- На упаковке всегда указывайте дату заморозки и название находящегося внутри продукта. Не превышайте указанные сроки хранения продуктов.
- Не замораживайте бутылки и жестяные банки с газированными напитками. Они могут лопнуть.
- Для размораживания вынимайте только такое количество продуктов, которое необходимо Вам в данный момент. Оттаявшие продукты как можно быстрее используйте для приготовления пищи.

Замороженные продукты можно размораживать следующими способами: в духовке, в микроволновой печи, при комнатной температуре, в холодильной камере.

Приготовление кубиков льда

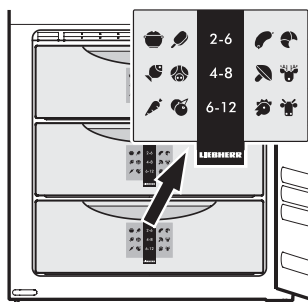
- Заполните ячейки лотка для приготовления кубиков льда водой.
- Поместите лоток в морозильную камеру и оставьте замораживаться.
- Кубики льда можно извлечь из лотка, изогнув лоток или перевернув его и недолго подержав под струей воды.



Информационная таблица

В информационной таблице указаны виды замороженных продуктов и допустимые сроки их хранения.

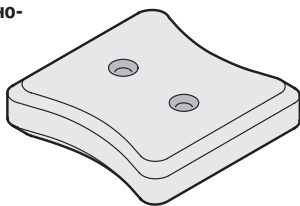
Индивидуальные сроки хранения зависят от качества продуктов, их предварительной обработки и конкретных кулинарных требований. Более низкие значения сроков хранения относятся к продуктам с высоким содержанием жира.



Аккумуляторы холода

При отключении электроэнергии на длительное время входящие в комплект аккумуляторы холода препятствуют быстрому повышению температуры в морозильной камере, благодаря чему сохраняется качество продуктов.

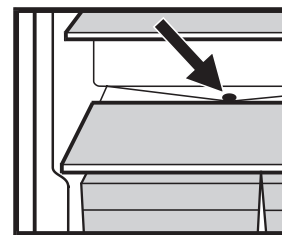
Если Вы хотите добиться максимального времени сохранности продуктов в случае отсутствия питания, положите аккумуляторы в самый верхний выдвижной контейнер морозильной камеры прямо на продукты.



Размораживание

Холодильная камера

Холодильная камера размораживается автоматически. Вода, образовавшаяся на задней стенке, стекает в резервуар в задней части холодильника и испаряется под воздействием тепла, выделяемого компрессором. Следите за тем, чтобы вода могла беспрепятственно вытекать через сливное отверстие над контейнерами для овощей (см. раздел «Чистка»).



Морозильная камера

Размораживание автоматически обеспечивается системой No-Frost.

Вся образующаяся влага конденсируется на испарителе, замерзает, периодически размораживается и испаряется.

Чистка

Перед чисткой холодильника обязательно отключайте его от электросети. Вынимайте вилку из розетки либо извлекайте/размыкайте предохранитель.

- Для чистки **холодильника из нержавеющей стали** используйте специально предназначенное для этого моющее средство, имеющееся в продаже.
- Для максимальной защиты поверхностей из нержавеющей стали равномерно наносите на них после чистки специальное моющее средство в направлении шлифовки.
- Не используйте для чистки холодильника абразивные губки или металлические мочалки, концентрированные моющие средства, моющие средства, содержащие песок, хлор или кислоту, или химические растворители: они повредят поверхности холодильника и могут стать причиной коррозии.
- Очищайте внутренние поверхности и элементы конструкции теплой водой с небольшим количеством моющего средства.

Не используйте пароочистители из-за опасности получения травмы и повреждения холодильника.

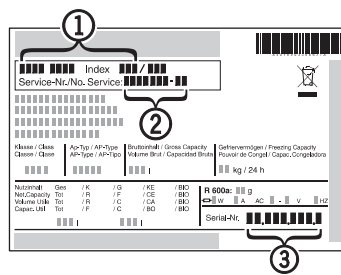
- Следите за тем, чтобы вода, используемая для чистки, не попадала в электрические элементы конструкции или вентиляционную решетку.
- После чистки протирайте насухо все элементы конструкции тряпочкой.
- Очищайте сливное отверстие в холодильной камере тонким предметом, например палочкой с ватным тампоном.
- Следите за тем, чтобы не повредить и не отсоединить расположенную на внутренней поверхности холодильника заводскую табличку. Она необходима для сервисного обслуживания.

Нахождение и устранение неисправностей

В случае обнаружения какой-либо из нижеперечисленных неполадок, вам, возможно, удастся устранить ее самостоятельно, определив причину:

- **Холодильник не работает:**
 - Включен ли холодильник?
 - Правильно ли подсоединена вилка шнура питания к сетевой розетке?
 - Не перегорел ли предохранитель розетки?
- **Громкий шум при работе:**
 - Устойчиво ли холодильник стоит на полу?
 - Не вызывает ли холодильник вибрацию расположенных рядом предметов мебели или иных объектов? Имейте в виду, что шумы, вызываемые циркуляцией хладагента в холодильном контуре, устранить нельзя.
- **Температура недостаточно низкая:**
 - Правильно ли задана установка температуры (см. раздел «Настройка температуры»)?
 - Не помещено ли в холодильник чрезмерное количество свежих продуктов?
 - Проверьте температуру в холодильнике другим термометром.
 - Нормально ли работает система вентиляции?
 - Не установлен ли холодильник слишком близко от источника тепла?

Если ни одна из вышеуказанных причин не объясняет нарушения в работе холодильника и Вам не удастся самостоятельно определить причину неисправности, то обратитесь для ее устранения в ближайший авторизованный сервисный центр. При обращении в сервис-центр укажите модель холодильника ①, сервисный номер ② и серийный (заводской) номер ③, указанные на заводской табличке. Заводская табличка расположена на левой стенке внутри холодильника.

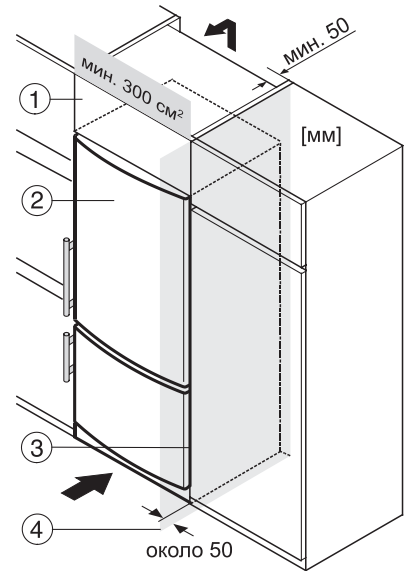


Встраивание холодильника в кухонный гарнитур

Для адаптации холодильника к кухонной мебели по высоте на него можно установить подходящий по размерам верхний модуль (шкафчик) ①.

Для обеспечения достаточной вентиляции за верхним модулем по всей его ширине необходимо оставить зазор не менее 50 мм. Площадь вентилируемой зоны под потолком должна составлять как минимум 300 см².

Если холодильник устанавливается рядом со стеной или боковой панелью предмета кухонной мебели ④, то между стеной/панелью и холодильником на стороне петель должно оставаться расстояние около 50 мм (для защиты ручек от повреждения при открывании дверей).



- ① верхний модуль (шкафчик)
- ② холодильник-морозильник
- ③ боковая панель предмета кухонной мебели
- ④ стена

Отключение холодильника

Если холодильник долго не будет использоваться, выключите его и отсоедините шнур питания от розетки либо извлеките или разомкните предохранитель. Очистите холодильник и оставьте дверцы открытыми во избежание появления неприятных запахов.

Холодильник отвечает всем соответствующим нормам безопасности, а также Директивам Европейского Союза 2004/108/ЕС и 2006/95/ЕС.

Холодильники всех типов и моделей непрерывно подвергаются модернизации, в связи с чем производитель сохраняет за собой право вносить изменения в их конструкцию, дизайн и технологические решения.

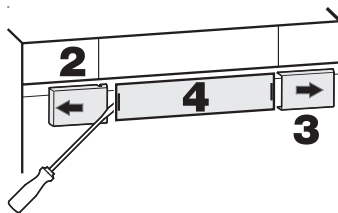
Изменение стороны открывания дверей холодильника

Перестановку петель дверец должен выполнять только квалифицированный специалист.

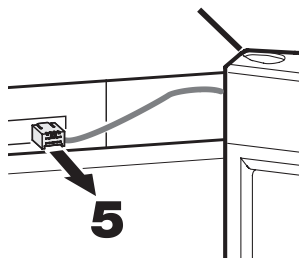
Работы по перестановке петель должны выполняться двумя людьми.

Осторожно! Прежде чем переносить петли на другую сторону, отсоедините холодильник от электросети.

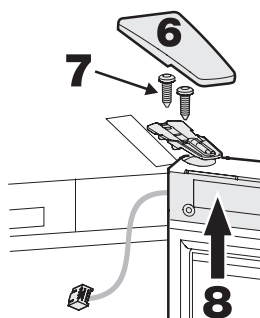
1. Откройте верхнюю дверцу.
2. Чтобы снять накладку на стороне ручки: высвободите накладку справа отверткой с плоским лезвием и вытолкните ее наружу.
3. Чтобы снять накладку на стороне петли: высвободите накладку слева отверткой с плоским лезвием и вытолкните ее наружу.
4. При помощи отвертки с плоским лезвием отсоедините переднюю панель.



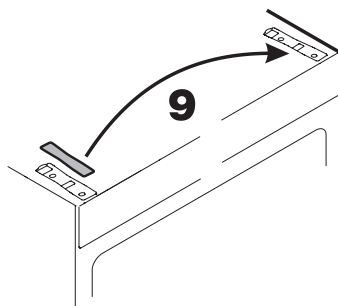
5. Разомкните контакт, вынув штекер. Отсоедините серый кабель от направляющей.



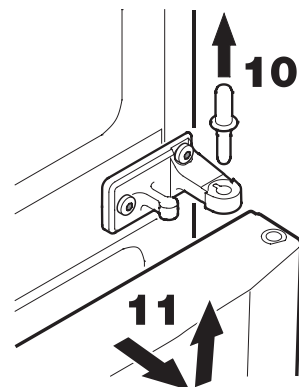
6. Снимите накладку.
7. Выкрутите винты.
8. Приподнимите и отсоедините дверцу вместе с петлей и кабелем.



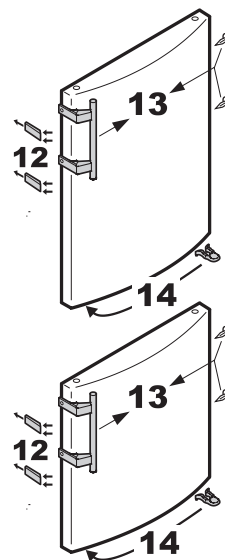
9. Переставьте накладку на противоположную сторону.



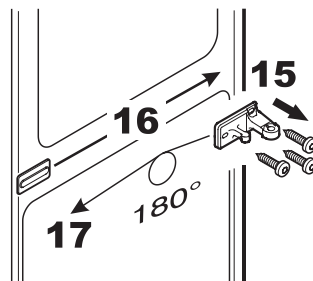
10. Вытяните средний шарнирный палец.
11. Снимите нижнюю дверцу.



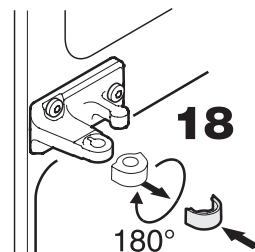
12. Снимите, сдвигая, передние прижимные пластины.
13. Переставьте дверные петли и заглушки на противоположную сторону.
14. Переставьте на противоположную сторону пружинный фиксатор.



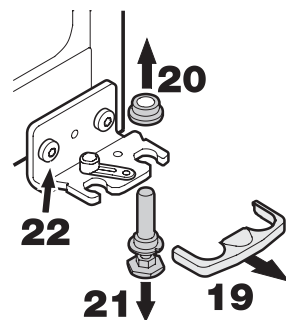
15. Отвинтите петлю.
16. Переставьте накладку на противоположную сторону.
17. Поверните петлю на 180° и привинтите на противоположной стороне.



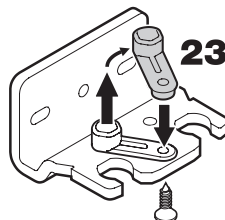
18. Снимите втулку петли, поверните на 180° и установите обратно.



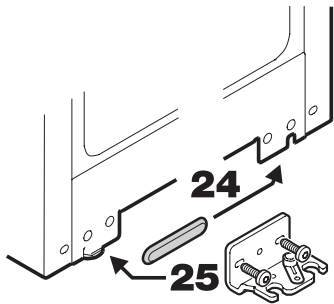
19. Снимите накладку.
20. Снимите прокладочную шайбу.
21. Немного наклоните холодильник назад и вытяните шарнирный палец.
22. Отвинтите петлю.



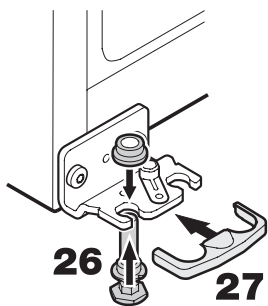
23. Переставьте шарнирный элемент на противоположную сторону петли.



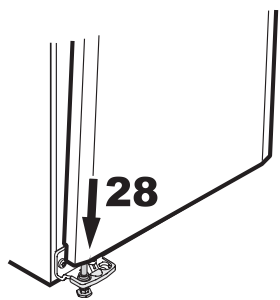
- 24. Переставьте накладку на противоположную сторону.
- 25. Привинтите петлю на противоположной стороне.



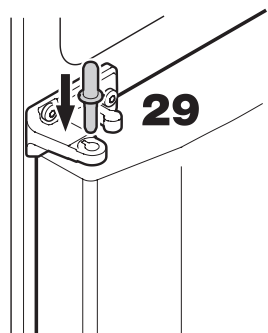
- 26. Немного наклоните холодильник назад, вставьте шарнирный палец и наденьте прокладочную шайбу.
- 27. Установите накладку нажатием до щелчка.



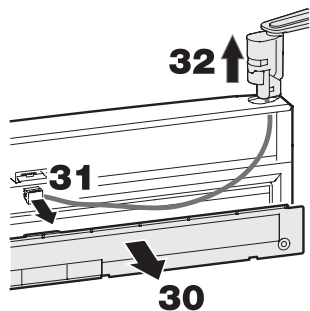
- 28. Навесьте нижнюю дверцу на шарнирный палец и закройте.



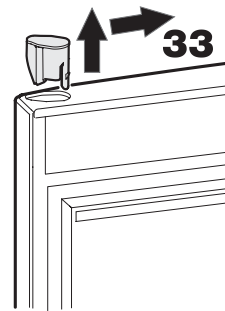
- 29. Вставьте средний шарнирный палец.



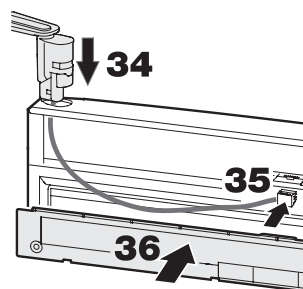
- 30. При помощи отвертки отсоедините накладку на дверце.
- 31. Выньте штекер.
- 32. При помощи отвертки вытолкните петлю снизу и отсоедините ее от дверцы вместе с кабелем.



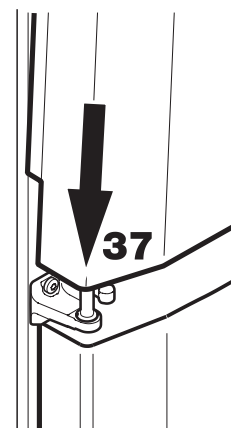
- 33. При помощи отвертки вытолкните заглушку снизу и переставьте ее на противоположную сторону.



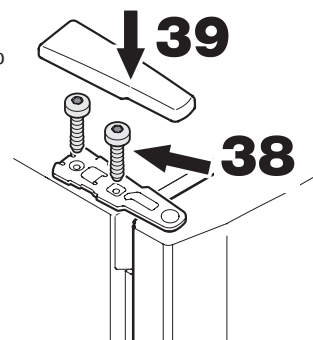
- 34. Подведите кабель петли с противоположной стороны и вставьте петлю.
- 35. Подсоедините штекер. Поместите кабель в направляющую.
- 36. Установите на дверцу накладку.



- 37. Навесьте верхнюю дверцу на шарнирный палец и закройте.



- 38. Привинтите петлю.
- 39. Установите накладку нажатием до щелчка.



Если необходимо, выровняйте дверцы по корпусу холодильника, используя для этого два продолговатых отверстия в нижней и средней петлях.

- 40. Откройте верхнюю дверцу и установите все наклейки обратно нажатием до щелчка.

